

SLV Profishop
EXPERIENCE LIGHT

powered by



SLV WORKLIGHT

Bringen Sie gutes
Licht ins Büro

IMMER AKTUELL!

Laden Sie sich die aktuelle Preisliste für die WORKLIGHT Produkte unter profishop.online/Preisliste_WORKLIGHT oder scannen Sie den QR-Code!





KS Profishop für ⁺SLV Leuchten: seit 30 Jahren ihr starker Partner für ⁺SLV Produkte

ABHOLZENTRUM IN ESSEN

Seit 30 Jahren ergänzt KS Licht- und Elektrotechnik GmbH die Produkte und Leistungen von SLV mit einer Vielzahl von Serviceleistungen. Wir unterhalten für Sie ein Abholzentrum für ⁺SLV Produkte mitten im Herzen des Ruhrgebiets, in dem Sie die im Profishop bestellte Ware kurzfristig abholen können.

SLV LEUCHTEN LIVE ERLEBEN

Auf mehr als 300 m² Ausstellungsfläche präsentieren wir Ihnen eine große Auswahl von ⁺SLV Leuchten. Hier beraten Sie unsere fachlich geschulten Berater und Lichtplaner persönlich. Gleichzeitig können Sie unsere Ausstellung nutzen, um Ihren Kunden ⁺SLV Leuchten in Funktion und Wirkung zu präsentieren. Überzeugen Sie sich von der Qualität unserer Außenleuchten in unserer Outdoor-Ausstellung.

KOSTENLOSE LICHTPLANUNG

Wir entwickeln mit Ihnen und nach Ihren Bedürfnissen praxisorientierte Lichtlösungen. Ob für Geschäftsräume, Verkaufsräume oder privates Ambiente: Unsere Lichtplaner haben immer die passenden Konzepte für eine bedarfsorientierte und energetisch sinnvolle Lösung parat. Gerne berechnen wir für Sie die Amortisationszeit Ihrer neuen, energiesparenden LED-Beleuchtung.

KS PROFISHOP FÜR ⁺SLV LEUCHTEN

In unserem ⁺SLV Profishop unter www.profishop.online finden Sie alles, was Sie bei Ihrer täglichen Arbeit unterstützt:

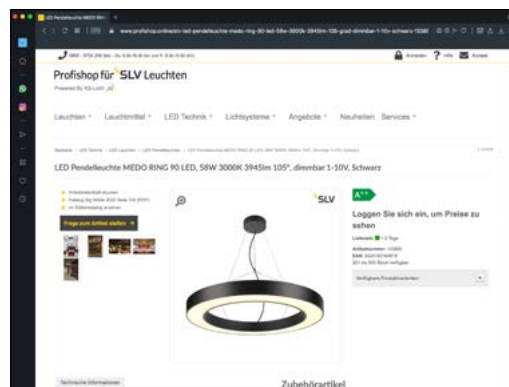
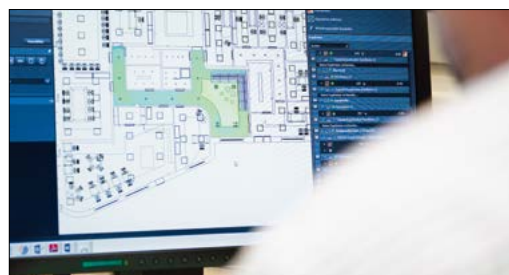
- Aktuelle Sonderangebote und Neuheiten
- Onlineprüfung der Warenverfügbarkeit
- Alle Ersatzteile bequem finden und bestellen
- Schnellbestellformular
- Alle Kataloge zum Downloaden oder als Blätterkatalog mit Produktlinks
- Ausschreibungstexte, Lichtverteilungskurven/LDT-Plugins und Schnellrechentabellen

⁺SLV Profishop powered by
KS Licht- u. Elektrotechnik GmbH
Manderscheidstr. 8c
45141 Essen

Tel.: 0201-89924-0
Fax: 0201-89924-124

Onlineshop: www.profishop.online
Email: Online-Shop@KS-Germany.com

Besuchen Sie uns vor Ort oder rufen Sie uns an:
Montag - Donnerstag durchgehend von 08.00 Uhr bis 16.30 Uhr
Freitag durchgehend von 08.00 Uhr bis 15.00 Uhr



Scannen Sie den Link zu unserem Schnellbestellformular und erhalten Sie aktuelle Informationen über die Warenverfügbarkeit!



www.profishop.online/schnellbestellformular

SLV WORKLIGHT | STANDLEUCHE



Lichtverteilung: 50% indirektes Licht (Up),
50% direktes Licht (Down).



Tageslicht- und Bewegungssensor (PIR)
reduziert die Lichtleistung nach 30 Minuten
ohne Bewegungserkennung. Nach weiteren
30 Minuten wird die Leuchte automatisch
ausgeschaltet.

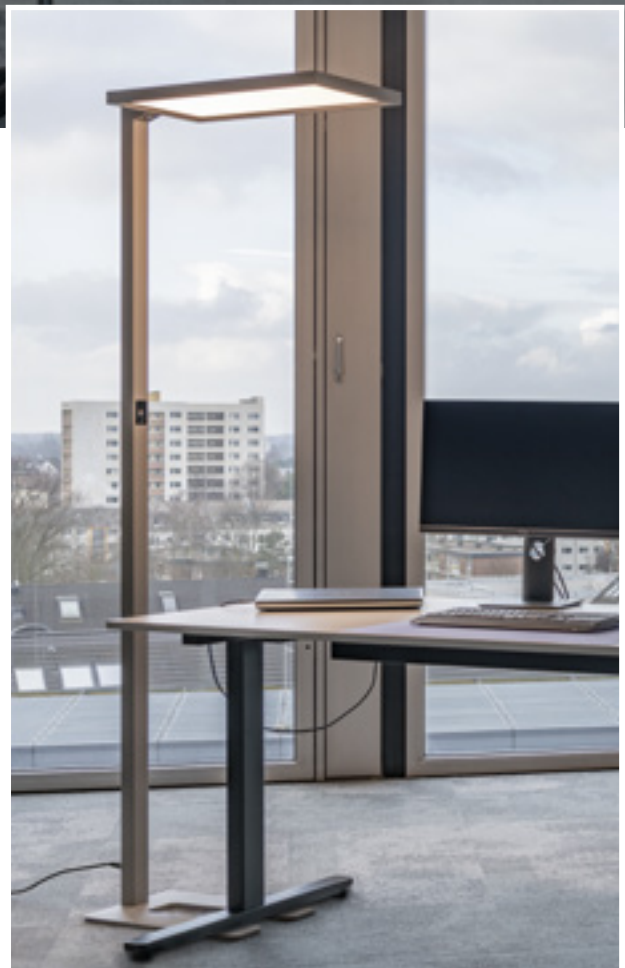


Touch Dimmer direkt an der Leuchte.



WORKLIGHT FL

Standleuchte, schwarz
Art.Nr. 1005390



WORKLIGHT FL

Standleuchte, silber
Art.Nr. 1006343



WORKLIGHT TL

Tischleuchte, weiß
Art.Nr. 1005394

Lichtverteilung:
50% indirektes Licht (Up),
50% direktes Licht (Down).



Tageslicht- und Bewegungssensor (PIR) reduziert die Lichtleistung nach 30 Minuten ohne Bewegungserkennung. Nach weiteren 30 Minuten wird die Leuchte automatisch ausgeschaltet.



Touch Dimmer direkt an der Leuchte.



Die perfekte Lösung für höhenverstellbare Schreibtische, ohne Bohren.



Hier geht es zur
WORKLIGHT Produktseite

WORKLIGHT TL

Tischleuchte, schwarz
Art.Nr. 1005392

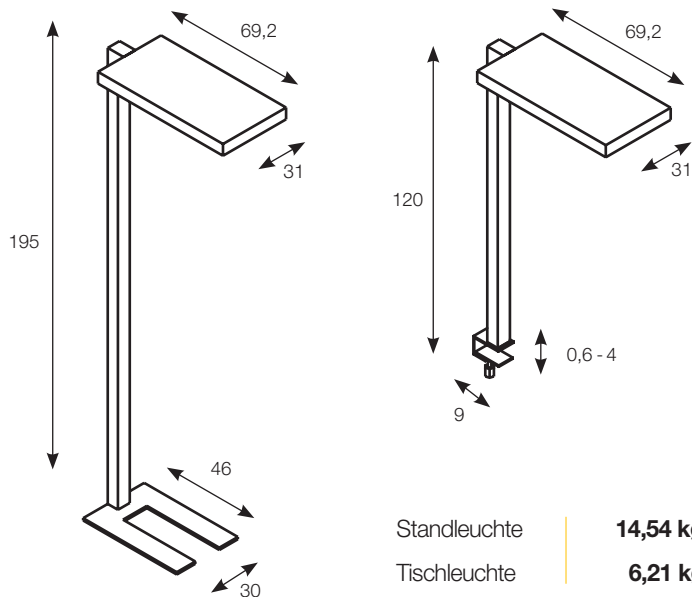


WORKLIGHT TL

Tischleuchte, silber
Art.Nr. 1006344

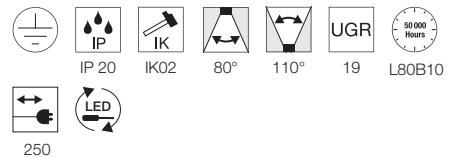
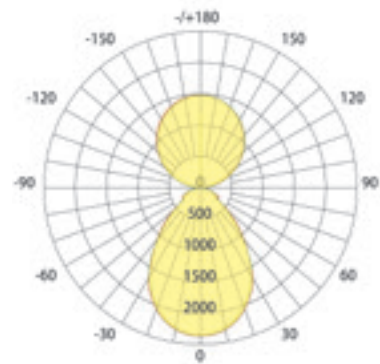
SLV WORKLIGHT | TISCH- UND STANDLEUCHTE





Standleuchte | **14,54 kg**
Tischleuchte | **6,21 kg**

LICHTVERTEILUNGSKURVE



ARTIKELNUMMERN

Standleuchte	schwarz	1005390
	weiß	1005391
	silber	1006343
Tischleuchte	schwarz	1005392
	weiß	1005394
	silber	1006344

ANWENDUNGSBEREICHE



Büros und Coworking Räume

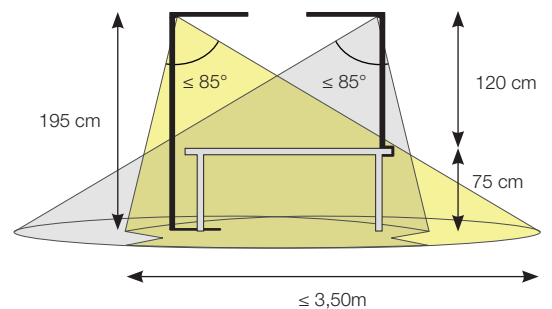


Homeoffice



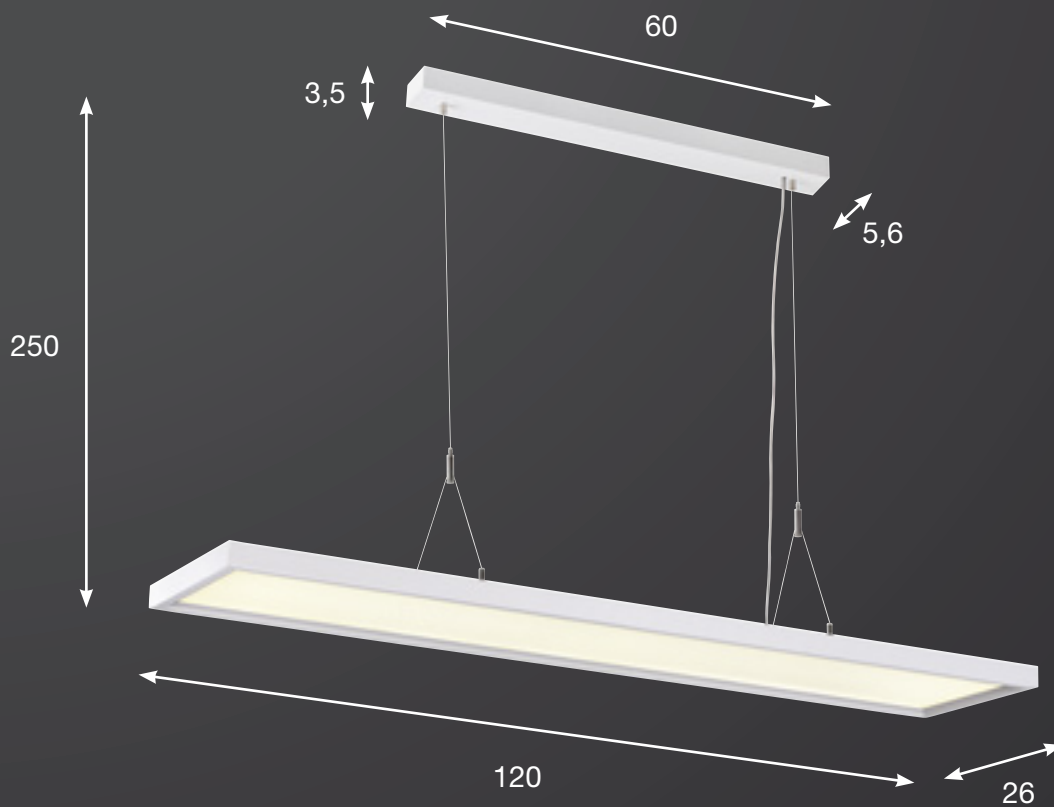
Bildungseinrichtungen und Tagungsräume

0		×	×
1		✓	×
2		✓	✓
3		×	✓



PRODUKTEIGENSCHAFTEN AUF EINEN BLICK

Gehäuse	Aluminium, in RAL 9003 und RAL 7021, pulverbeschichtet
Steuerung	Tageslicht- und Bewegungssensor (PIR)
Lichtstrom	7600 lm (Up: 3800 lm – 80°/ Down: 3800 lm – 110°)
Farbtemperatur	4000K / neutralweiß
Farbwiedergabe	CRI>80
Blendungsbewertung	UGR<19
Entblendung	Kegelprismenblende
Anschlussspannung	200-240V, ~50/60Hz
Leistungsaufnahme	79W
Lebensdauer	L80/B10 50.000h
Kabel & Stecker	2,5m Anschlusskabel, Schuko Stecker und T12 Stecker in Schwarz und Weiß erhältlich



DALI

UGR<19

5000lm

4000K

CRI>80

L80/B10
50.000h

WORKLIGHT PD, DALI

Pendelleuchte, weiß
Art.Nr. 1005396



Lichtverteilung:
60% indirektes Licht (Up),
40% direktes Licht (Down).



Abgependelte Deckenmontage
(Drahtseilanbindung), max. 2,5m.



WORKLIGHT PD, DALI

Pendelleuchte, schwarz
Art.Nr. 1005395

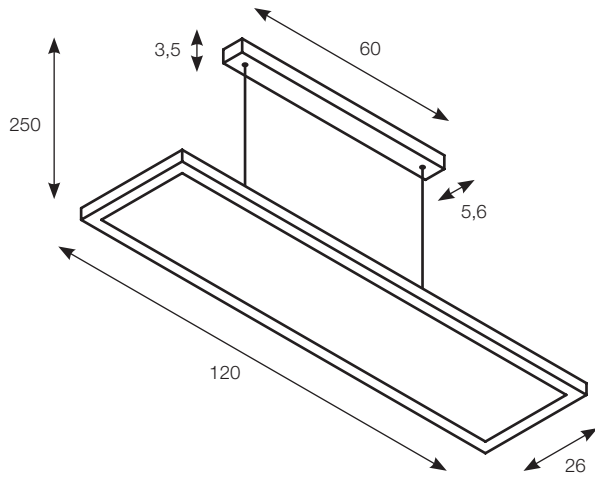


WORKLIGHT PD, DALI

Pendelleuchte, silber
Art.Nr. 1006345

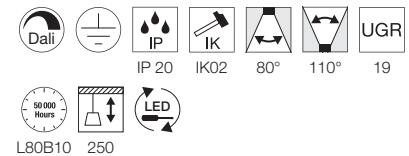
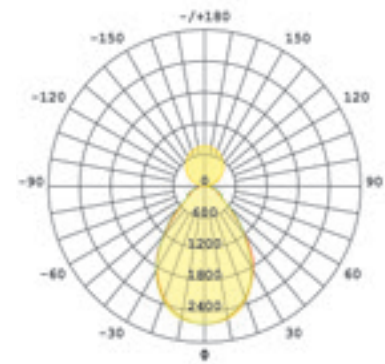
SLV WORKLIGHT | PENDELLEUCHE





Pendelleuchte | **5,8 kg**

LICHTVERTEILUNGSKURVE



ARTIKELNUMMERN

Pendelleuchte	schwarz	1005395
	weiß	1005396
	silber	1006345

ANWENDUNGSBEREICHE



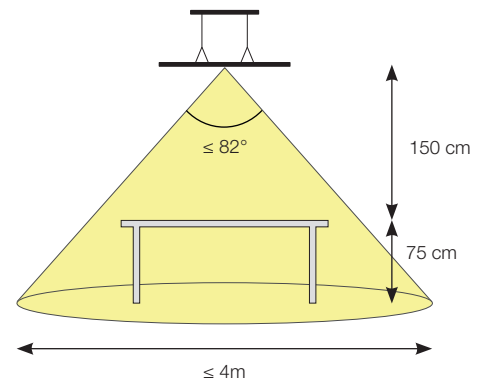
Büros und
Coworking Räume



Homeoffice



Bildungseinrichtungen
und Tagungsräume



PRODUKTEIGENSCHAFTEN AUF EINEN BLICK

Gehäuse	Aluminium, in RAL 9003 und RAL 7021, pulverbeschichtet
Steuerung	DALI, stufenlos dimmbar
Lichtstrom	5000 lm (Up: 3000 lm – 80°/ Down: 2000 lm – 110°)
Farbtemperatur	4000K / neutralweiß
Farbwiedergabe	CRI>80
Blendungsbewertung	UGR<19
Entblendung	Kegelprismenblende
Anschlussspannung	200-240V, ~50/60Hz
Leistungsaufnahme	57W
Lebensdauer	L80/B10 50.000h
Montage	Abgependelte Deckenmontage (Drahtseilanbindung), max. 2,5m

i Bitte beachten Sie: Die in diesem Katalog enthaltenen Abbildungen und Angaben dienen nur der Veranschaulichung und sind unverbindlich in Farbe, Form, Ausführung und technischen Daten. Bei sämtlichen Produktbeschreibungen/-angaben bleiben Änderungen und Irrtümer daher vorbehalten.

Allgemeine Geschäftsbedingungen der Firma KS Licht- u. Elektrotechnik GmbH mit Sitz in Essen

1. Geltung, Vertragsinhalt

- Die AGB gelten spätestens mit Zugang des Durchschlages Ihres Auftrages bzw. mit Zugang des Lieferscheines für alle mit uns getätigten Geschäfte. Sonstige Vereinbarungen, insbesondere soweit sie diese Bedingungen abändern, werden erst durch unsere schriftliche Bestätigung verbindlich. Erklärungen des Bestellers bedürfen in jedem Fall der Textform.
- Zusicherungen im Sinne des Gesetzes liegen nur vor, wenn wir diese schriftlich ausdrücklich als solche bestätigen.
- Ist der Besteller Kaufmann gelten ergänzend die Vorschriften des Verbandes Deutscher Elektrotechniker VDE.

2. Preise

- Die Preise werden in Euro angegeben. Sie enthalten keine Mehrwertsteuer. Die Preise verstehen sich ab Werk. Verpackung, Fracht, Porto, Versandkosten und Versicherung werden gesondert berechnet.
- Aufträge, für die keine festen Preise vereinbart sind oder Aufträge im Rahmen von Dauerschuldverhältnissen, werden zu den am Tag der Lieferung gültigen Preisen berechnet.
- Bei Änderung von Lohn- und Materialkosten zwischen Angebotsabgabe und Auftragserteilung oder nach Vertragsabschluss kann jeder Vertragspartner die Neufestsetzung des Preises im Verhandlungsweg verlangen.

3. Zahlungsbedingungen

- Rechnungen sind sofort mit Rechnungsstellung zur Zahlung fällig. Wir sind berechtigt, unsere Leistungen auf elektronischem Weg abzurechnen.
- Wir sind berechtigt, vom Besteller, der Kaufmann im Sinne des Handelsgesetzbuches ist, 30 Tage nach Fälligkeitseintritt und vom Besteller der kein Kaufmann ist, ab Verzug Zinsen in Höhe von 5% über dem Basiszinssatz der EZB zu berechnen. Die Geltendmachung eines weiteren Schadens bleibt vorbehalten. Bei Zahlungsschwierigkeiten des Bestellers, insbesondere auch bei Zahlungsverzug, Scheck- oder Wechselprotest, sind wir berechtigt weitere Lieferungen nur gegen Vorkasse auszuführen, alle offenstehenden- auch gestundeten Rechnungsbeträge sofort fällig zu stellen und gegen Rückgabe zahlungshalber hereingenommener Wechsel Barauszahlung oder Sicherheitsleistung zu verlangen.
- Wechsel und Scheck nehmen wir nur aufgrund ausdrücklicher Vereinbarung mit der Wertstellung des Tages, an dem wir über den Gegenwert verfügen können, erfüllungshalber ohne Gewähr für Protest und unter der Voraussetzung ihrer Diskontierbarkeit herein. Diskontospesen usw. gehen zu Lasten des Bestellers und sind sofort fällig.
- Werden diese Geschäftsbedingungen oder sonstige Vertragspflichtungen vom Besteller nicht eingehalten oder verschlechtert sich die Vermögenslage des Bestellers, so werden alle unsere Forderungen auch die noch nicht fälligen – auch aus anderen Verträgen- sofort fällig, ohne Rücksicht auf die Laufzeit hereingenommener Wechsel.
- Wir sind berechtigt, die Weiterveräußerung oder unter Eigentumsvorbehalt gelieferte Waren zu untersagen, deren Rückgabe auf Kosten des Bestellers zu verlangen und – sollte diesem Ersuchen nicht nachgekommen werden, die Waren ohne gerichtliche Auseinandersetzung auf Kosten des Bestellers abzuholen. Für diesen Fall erklärt sich der Besteller bereits jetzt mit dem Besitzübergang auf uns einverstanden.
Mehrfrachten, Versand und sonstige Spesen sowie eine Wertminderung der Ware sind uns zu ersetzen. Wir sind außerdem wahlweise berechtigt, von Verträgen insoweit zurückzutreten, als Lieferungen Zug-um-Zug erfolgen.
- Der Besteller kann nur mit einer unbestrittenen oder rechtskräftig festgestellten Forderung aufrechnen. Einem Besteller, der Kaufmann im Sinne des HGB ist, stehen Zurückbehaltungs- und Aufrechnungsrechte nicht zu. Die Rechte nach § 320 BGB bleiben jedoch erhalten, solange und soweit wir unseren Verpflichtungen zur Nachbesserung bzw. Nachlieferung nicht nachgekommen sind. Die Abtretung einer Forderung des Bestellers gegen uns, gleichgültig auf welchem Rechtsgrund diese beruht, ist unzulässig.

4. Lieferung und Lieferzeit

- Liefertermine sind nur gültig, wenn sie von uns ausdrücklich bestätigt werden. Wird der Vertrag schriftlich abgeschlossen, bedarf auch die Bestätigung über den Liefertermin der Schriftform.
- Technisch bedingte Konstruktions- oder Fertigungsänderungen sowie Abweichungen von Mustern bleiben vorbehalten, solange dies für den Besteller zumutbar ist. Für vergriffene Artikel liefern wir, falls nicht ausdrücklich vom Besteller abgelehnt, gleichwertigen Ersatz. In diesem Fall informieren wir den Besteller über die Nichtverfügbarkeit der Leistung unverzüglich. Erbrachte Gegenleistungen werden erstattet.
- Teillieferungen sind zulässig und selbständig abrechenbar.
- Lieferfristen laufen erst ab vollständiger technischer Klärung bzw. bei Vereinbarung einer Anzahlung nach deren Eingang.
- Geräten wir in Verzug, so kann der Besteller nur nach fruchtlosem Ablauf einer in Textform gesetzten angemessenen Nachfrist, die mindestens einen Monat betragen muss, vom Vertrag zurücktreten, es sei denn, die Ware ist bis dahin als versandbereit gemeldet bzw. steht zur Montage bereit. Ansprüche auf Schadenersatz können vom Besteller nur gestellt werden, wenn uns, einem gesetzlichen Vertreter oder Erfüllungsgehilfen Vorsatz oder grobe Fahrlässigkeit zur Last gelegt werden kann, wobei nur der dem Besteller unmittelbar entstandene Schaden ersetzt werden muss. Im Falle eines Teilverzuges oder einer Teilunmöglichkeit, kann der Besteller nur dann vom gesamten Vertrag zurücktreten oder nur dann Schadenersatz wegen Nichterfüllung verlangen, wenn die teilweise Erfüllung des Vertrages für sich kein Interesse hat. Höhere Gewalt beim Verkäufer oder dessen Lieferanten, eintretende Betriebsstörungen, insbesondere Streik, Aussperrung, Krieg, Aufruhr sowie alle sonstigen Fälle höherer Gewalt die uns ohne eigenes Verschulden vorübergehend daran hindern, die Ware zum vereinbarten Termin zu liefern, verändern den Liefertermin um die Dauer der durch diese Umstände bedingten Leistungsstörungen. Die §§ 313 und 314 BGB bleiben unberührt.

5. Versand, Gefährübergang, Abnahme

- Mit der Übergabe an den Spediteur oder Frachtführer, spätestens jedoch mit Verlassen des Werkes oder Lagers, gehen die Gefahren in jedem Fall auf den Besteller über. Soweit wir die Gefahr zu tragen haben, ist unsere Gefahrtragungspflicht auf die Gefahren beschränkt, die nach den normalen fpa-Bedingungen versicherbar sind. Darüber hinaus gehende Gefahren trägt der Besteller vom Zeitpunkt der Konkretisierung der Ware an.
- Nimmt der Besteller die vertragsgemäße Ware nicht ab, können wir schriftlich eine Nachfrist von 14 Tagen setzen verbunden mit der Erklärung, dass wir nach Ablauf der Frist eine weitere Abnahme ablehnen. Nach erfolglosem Ablauf der Nachfrist sind wir berechtigt durch schriftliche Erklärung vom Vertrag zurückzutreten oder Schadenersatz wegen Nichterfüllung zu verlangen. Verlangen wir Schadenersatz, so beträgt dieser 30% des vereinbarten Kaufpreises. Der Schadenersatz ist höher oder niedriger anzusetzen, wenn wir einen höheren oder die Besteller einen geringeren Schaden nachweisen.

6. Eigentumsvorbehalt

- Unsere Lieferungen bleiben bis zur vollständigen Zahlung unserer Forderungen unser Eigentum. Barzahlungen, Scheckzahlungen und Banküberweisungen, die gegen Übersendung eines von uns ausgestellten Eigenakzeptes des Bestellers erfolgen, gelten erst dann als Zahlung, wenn der Wechsel von dem Bezogenen eingelöst ist und wir somit aus der Wechselhaftung befreit sind. Die Einstellung einzelner Forderungen in eine laufende Rechnung sowie die Saldoziehung und deren Anerkennung berühren den Eigentumsvorbehalt nicht.
- Der Besteller ist zur Weiterveräußerung der Vorbehaltsware- auch durch Einbau- im normalen Geschäftsverkehr ermächtigt, eine Verpfändung oder Sicherungsübereignung ist ihm nicht gestattet. Der Besteller hat erhaltene Zahlungen gesondert aufzubewahren und sofort an uns weiterzuleiten.
- Wird Vorbehaltsware vom Besteller, allein oder zusammen mit uns nicht gehörender Ware veräußert, so tritt der Besteller schon jetzt die aus der Weiterveräußerung entstehenden Forderungen in Höhe des Wertes der Vorbehaltsware mit allen Nebenrechten und Rang vor dem Rest an uns ab, wir nehmen diese Abtretung an. Wert der Vorbehaltsware ist unser Rechnungsbetrag zuzüglich eines Sicherungsaufschlages von 10%, der jedoch außer Ansatz bleibt, soweit ihm Rechte Dritter entgegenstehen. Wenn die weiterveräußerte Vorbehaltsware in unserem Miteigentum steht, so erstreckt sich die Abtretung der Forderung auf den Betrag, der unserem Anteilswert entspricht. Ungeachtet der Abtretung und unseres Einziehungsrechtes ist der Besteller zur Einziehung solange ermächtigt, als er seinen Verpflichtungen uns gegenüber nachkommt und nicht in Vermögensverfall gerät. Mit Zahlungseinstellung, Beantragung oder Eröffnung des Insolvenzverfahrens, erlöschen das Recht zur Weiterveräußerung, zur Verwendung oder zum Einbau der Vorbehaltsware und die Ermächtigung zum Einzug der abgetretenen Forderungen. Bei einem Scheck oder Wechselprotest erlischt die Einzugsermächtigung ebenfalls. Auf unser Verlangen hat der Besteller die zur Einziehung erforderlichen Angaben über die abgetretenen Forderungen zu machen und den Schuldnern die Abtretung anzuzeigen.
- Der Besteller hat für sichere und sachgemäße Aufbewahrung der in unserem Eigentum stehenden Gegenstände zu sorgen und sie auf seine Kosten gegen Schäden zu versichern.
- Über Zwangsvollstreckungsmaßnahmen Dritter in die Vorbehaltsware oder in die im voraus abgetretenen Forderungen hat der Besteller uns unverzüglich unter Übergabe der für eine Intervention notwendigen Unterlagen zu unterrichten. Hierdurch entstehende Kosten gehen zu Lasten des Bestellers.
- Übersteigt der Wert der eingeräumten Sicherheiten unsere Forderungen um mehr als 20% so sind wir insoweit zur Rückübertragung oder Freigabe nach unserer Wahl verpflichtet. Mit der Tilgung aller unserer Forderungen aus der Geschäftsverbindung gehen das Eigentum an der Vorbehaltsware und die abgetretenen Forderungen an den Besteller über.

7. Mängelrüge, Mängelhaftung und Haftung

- Der Besteller welcher Kaufmann im Sinne des HGB ist, hat alle erkennbaren (nicht nur offensichtlichen) Mängel, Fehlmengen und Falschanlieferungen unverzüglich nach Eingang der Waren, spätestens jedoch binnen 3 Werktagen nach Lieferung anzuzeigen. Die Anzeige hat in Textform zu erfolgen. Zeigt sich später ein Mangel, muss die Anzeige unverzüglich nach der Entdeckung erfolgen; anderenfalls gilt die Leistung auch in Ansehung dieses Mangels als genehmigt. Im Übrigen gilt die Vorschrift zu 7 b) sinngemäß. Gegenüber Kaufleuten wird die Verjährungsfrist für die Mängelhaftung auf 1 Jahr nach Auslieferung begrenzt. Das gilt nicht für Waren, deren gewöhnliche Nutzungsdauer ohnehin aufgrund der Beschaffenheit der Ware (z.B. bei Leuchtmitteln) kürzer ist.
- Ist der Vertragspartner ein Verbraucher im Sinne des § 13 BGB, wird bei Mängeln zunächst nur Nacherfüllung geschuldet. Sollte eine Nacherfüllung zweimal scheitern, kann der Vertragspartner die Vergütung mindern, vom Vertrag zurücktreten oder Schadenersatz nach den gesetzlichen Bestimmungen verlangen. Der Schadenersatz beschränkt sich auf die Differenz zwischen Kaufpreis und der mangelhaften Ware. Das gilt nicht, wenn wir die Vertragsverletzung arglistig verschwiegen oder eine Garantie für die Beschaffenheit der Sache übernommen haben.
- Gibt der Besteller uns keine Gelegenheit, uns von dem Mangel zu überzeugen, stellt er insbesondere auf Verlangen die beanstandete Ware oder Proben nicht unverzüglich zur Prüfung zur Verfügung, entfallen alle Mängelhaftungsansprüche, es sei denn der Käufer oder seine Erfüllungsgehilfen haben eine Unmöglichkeit der Übergabe nicht zu vertreten.
- Beanstandungen von Teillieferungen berechtigen nicht zur Ablehnung der Restlieferungen
- Schadenersatzansprüche des Bestellers aus Pflichtverletzungen und unerlaubter Handlung sind ausgeschlossen, es sei denn, sie beruhen auf Vorsatz oder grober Fahrlässigkeit unsererseits, seitens eines gesetzlichen Vertreters oder Erfüllungsgehilfen. Gleiches gilt für Schäden, die bei einer Nachbesserung verursacht werden. Die Einschränkung gilt nur, soweit nicht die Verletzung von Leben, Körper und Gesundheit des Vertragspartners betroffen ist.
- Bei der Lieferung gebrauchter Gegenstände verjähren Mängelhaftungsansprüche gegenüber Verbrauchern binnen eines Jahres nach Auslieferung. Gegenüber Unternehmern erfolgt die Lieferung unter Ausschluss jeglicher Haftung für Mängel.
- Geräte und Anlagen, die speziell nach den Wünschen des Bestellers angefertigt werden, sind grundsätzlich vom Umtausch ausgeschlossen.
- Für Schäden, die durch den Gebrauch unserer Artikel entstehen, wird nicht gehaftet.
- Unsere Gewährleistung erstreckt sich nur auf die von uns gelieferten Waren, nicht jedoch auf etwaige Folgekosten (z.B. Kosten für Montage und Demontage).

8. Erfüllungsort, Gerichtsstand

Erfüllungsort für alle aus dem Vertragsverhältnis entstehenden Ansprüche und Rechtsstreitigkeiten ist das Gericht unseres Sitzes in Essen zuständig, soweit der Besteller Kaufmann ist. Wir sind jedoch berechtigt, den Besteller an seinem allgemeinen Gerichtsstand zu verklagen.

9. Reparaturen

Wird vor Ausführung von Reparaturen die Vorlage eines Kostenvoranschlages gewünscht, so ist dies ausdrücklich anzugeben. Die Kosten für den Voranschlag sind zu vergüten. Ob eine Reparatur in eigener oder fremder Werkstatt erfolgt, liegt in unserem Ermessen. Reparaturen sind sofort netto ohne Abzug abzurechnen. Kosten für Versand und Verpackung gehen zu Lasten des Käufers. Auf Ziffer 4 und 5 der Bedingungen wird verwiesen. Auslieferungen von Reparaturgeräten erfolgt nur gegen sofortige Bezahlung.

10. Anzuwendendes Recht

Für alle Rechtsbeziehungen zwischen uns und dem Besteller gilt nur das für die Rechtsbeziehungen inländischer Parteien maßgebende Recht an unserem Sitz. Etwaige Unwirksamkeiten einzelner Bestimmungen berührt die Wirksamkeit der übrigen nicht.

KS Profishop für ⁺SLV-Leuchten



Link zum KS Profishop für ⁺SLV-Leuchten
unter www.profishop.online

Ihre Business-Vorteile im ⁺SLV Profishop erleichtern Ihnen die tägliche Arbeit.

Nutzen Sie unseren ⁺SLV Profishop unter www.profishop.online und profitieren Sie von folgenden Vorteilen und Funktionen:

- Aktuelle Sonderangebote und Neuheiten
- Onlineprüfung der Warenverfügbarkeit
- Alle ⁺SLV Ersatzteile bequem finden und bestellen
- Schnellbestellformular zur schnellen Erfassung Ihres Auftrages
- Alle ⁺SLV Kataloge zum Downloaden oder als Online-Blätterkatalog mit Produktlinks
- Ausschreibungstexte, Lichtverteilungskurven/LDT-Plugins und Schnellrechentabellen
- Einfache Produktsuche durch detaillierte Filterfunktionen
- Anzeige Ihrer individuellen Einkaufskonditionen, Liefer- und Zahlungsbedingungen
- Dropshipping-Lieferung direkt an Ihre Kunden (Erfassung der Lieferadressen online möglich)
- Passende Produktempfehlungen für Leuchtmittel, Zubehör, Treiber, EVGs u. ä.
- Anzeige von Alternativprodukten und Produktfamilien/Varianten
- Onlinechat mit unseren Beratern für Ihre Fragen
- Online-Archiv Ihrer bereits getätigten Onlinebestellungen
- Restpostenangebote zu Tiefstpreisen

Vertrauliche Kundeninformationen:

Ihre Bestellung im ⁺SLV Profishop wird durch KS Licht- u. Elektrotechnik GmbH abgewickelt.

Alle Preise verstehen sich zuzüglich der gesetzlichen Mehrwertsteuer von zurzeit 19%.

Die angeführten Verkaufspreise sind Preisempfehlungen. Die Euro-Preise dienen als Kalkulationshilfe für den Fachhandel. Mit Erscheinen dieser Preisliste sind die Preise in allen bisher erschienenen Preislisten ungültig.

Unsere Leuchtenpreise verstehen sich grundsätzlich ohne Leuchtmittel es sei denn, die Produktbeschreibung weist auf die Lieferung incl. Leuchtmittel hin. Bestückungsangaben (Lampenleistung) beziehen sich auf Maximalwerte.

Die in diesem Katalog enthaltenen Abbildungen und Angaben dienen nur der Veranschaulichung und sind unverbindlich in Farbe, Form, Ausführung und technischen Daten.

Der Versand erfolgt generell unfrei ab Werk.

Sonderanfertigungen jeglicher Art, auf Kundenwunsch zusammengesetzte Komponenten unseres Lieferprogramms sowie Lampen sind vom Umtausch ausgeschlossen. Bei Bestellungen unter einem Bestellwert von 70,00 € wird ein Mindermengenzuschlag von 8,00 € berechnet.

Bei der Bestellung geben Sie bitte stets die Artikelnummer sowie Farbe und Stückzahl an. Dies erspart Rückfragen und Fehler.

Für eilige Bestellungen bieten wir Ihnen, Warenverfügbarkeit im Lager vorausgesetzt und Auftragseingang bis gegen 12.00 Uhr, folgende Lieferarten an:

- Over-Night-Lieferung bis 10.30 Uhr oder 12.00 Uhr in Deutschland mittels UPS-Express
- Lieferung am gleichen Tag mittels Direktfahrt zum Bestimmungsort

Über die Kosten geben wir Ihnen gerne im Einzelfall Auskunft.

Öffnungszeiten:

Montag - Donnerstag durchgehend von 08.00 Uhr bis 16.30 Uhr
Freitag durchgehend von 08.00 Uhr bis 15.00 Uhr

Während dieser Zeit erreichen Sie unser **Verkaufsteam** unter der Tel.-Nr. 0201-899 24-0

Für Ihre **Fax-Bestellung** steht Ihnen die Fax-Nummer 0201-899 24 124 zur Verfügung.

Per **Email** erreichen Sie uns unter **Online-Shop@KS-Germany.com**.

Unsere **AGB** stellen wir Ihnen gerne auf Anfrage zur Verfügung. Sie finden diese auch auf der Rückseite unseres Anschreibens sowie **online** unter www.profishop.online/allgemeine-geschaeftsbedingungen. Entgegenstehende Einkaufsbedingungen erkennen wir nicht an.

KS Licht- u. Elektrotechnik GmbH, Manderscheidstr. 8c, 45141 Essen

 Profishop für  SLV Leuchten

powered by

KS Licht- u. Elektrotechnik GmbH
Manderscheidstr. 8c
45141 Essen

Tel.: +49 (0)201-89924-0
Fax: +49 (0)201-89924-124

Kostenlose Bestell-Hotline:
0800-5754248

Internet: www.Profishop.online
Email: Online-Shop@KS-Germany.com