

# SLV TRACK SYSTEME

1-Phasen Stromschienensysteme  
für mehr Spielraum in Sachen Licht



# IMMER AKTUELL!

---

Laden Sie sich die aktuelle Preisliste für die  
1PHASEN STROMSCHIENEN Produkte unter  
[profishop.online/Preisliste\\_1-PHASEN](https://profishop.online/Preisliste_1-PHASEN)  
herunter oder scannen Sie den QR-Code!





## KS Profishop für <sup>+</sup>SLV Leuchten: seit 30 Jahren ihr starker Partner für <sup>+</sup>SLV Produkte

### ABHOLZENTRUM IN ESSEN

Seit 30 Jahren ergänzt KS Licht- und Elektrotechnik GmbH die Produkte und Leistungen von SLV mit einer Vielzahl von Serviceleistungen. Wir unterhalten für Sie ein Abholzentrum für <sup>+</sup>SLV Produkte mitten im Herzen des Ruhrgebiets, in dem Sie die im Profishop bestellte Ware kurzfristig abholen können.

### SLV LEUCHTEN LIVE ERLEBEN

Auf mehr als 300 m<sup>2</sup> Ausstellungsfläche präsentieren wir Ihnen eine große Auswahl von <sup>+</sup>SLV Leuchten. Hier beraten Sie unsere fachlich geschulten Berater und Lichtplaner persönlich. Gleichzeitig können Sie unsere Ausstellung nutzen, um Ihren Kunden <sup>+</sup>SLV Leuchten in Funktion und Wirkung zu präsentieren. Überzeugen Sie sich von der Qualität unserer Außenleuchten in unserer Outdoor-Ausstellung.

### KOSTENLOSE LICHTPLANUNG

Wir entwickeln mit Ihnen und nach Ihren Bedürfnissen praxisorientierte Lichtlösungen. Ob für Geschäftsräume, Verkaufsräume oder privates Ambiente: Unsere Lichtplaner haben immer die passenden Konzepte für eine bedarfsorientierte und energetisch sinnvolle Lösung parat. Gerne berechnen wir für Sie die Amortisationszeit Ihrer neuen, energiesparenden LED-Beleuchtung.

### KS PROFISHOP FÜR <sup>+</sup>SLV LEUCHTEN

In unserem <sup>+</sup>SLV Profishop unter [www.profishop.online](http://www.profishop.online) finden Sie alles, was Sie bei Ihrer täglichen Arbeit unterstützt:

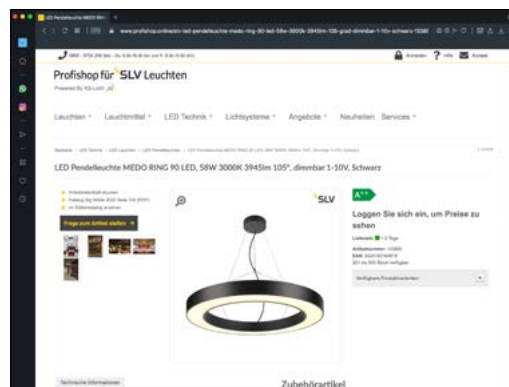
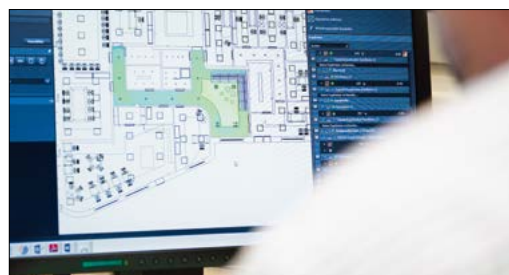
- Aktuelle Sonderangebote und Neuheiten
- Onlineprüfung der Warenverfügbarkeit
- Alle Ersatzteile bequem finden und bestellen
- Schnellbestellformular
- Alle Kataloge zum Downloaden oder als Blätterkatalog mit Produktlinks
- Ausschreibungstexte, Lichtverteilungskurven/LDT-Plugins und Schnellrechentabellen

<sup>+</sup>SLV Profishop powered by  
KS Licht- u. Elektrotechnik GmbH  
Manderscheidstr. 8c  
45141 Essen

Tel.: 0201-89924-0  
Fax: 0201-89924-124

Onlineshop: [www.profishop.online](http://www.profishop.online)  
Email: [Online-Shop@KS-Germany.com](mailto:Online-Shop@KS-Germany.com)

**Besuchen Sie uns vor Ort oder rufen Sie uns an:**  
Montag - Donnerstag durchgehend von 08.00 Uhr bis 16.30 Uhr  
Freitag durchgehend von 08.00 Uhr bis 15.00 Uhr



Scannen Sie den Link zu unserem Schnellbestellformular und erhalten Sie aktuelle Informationen über die Warenverfügbarkeit!



[www.profishop.online/schnellbestellformular](http://www.profishop.online/schnellbestellformular)

# WER VOLLES LICHPOTENZIAL ENTFALTEN WILL, SOLLTE IN DER RICHTIGEN SPUR BLEIBEN.

---

In kleineren Shops, Büros, Restaurants oder daheim: Wer zahlreiche Möglichkeiten zur Lichtgestaltung nutzen will, für den sind SLV 1-Phasen Schienensysteme ideal. Mit der großen Auswahl an Leuchten und modularer Erweiterbarkeit passen sie sich verschiedensten Anwendungen und auch schwierigen Raumeigenschaften flexibel an.







## FLEXIBEL AUF GANZER SCHIENE.

---

1-Phasen Stromschienen von SLV bieten mehr Freiheit bei der Lichtgestaltung. Dank frei wähl- und platzierbarer Strahler, Pendelleuchten und Spots bleibt das System unabhängig und jederzeit erweiterbar. Viel flexibler können Sie Licht nicht gestalten.



### **Einfach erweiterbar.**

Da die Schiene den Strom zu den Strahlern führt, lässt sich die Beleuchtung unabhängig von Auslasspunkten planen – mit variabler Anzahl, Position und Art der Leuchten für verschiedenste Lichtszenarien. Und durch einfaches Hinzufügen ablängbarer Schienenelemente und Verbinder setzen Sie verschiedenste Geometrien auch bei ungleichmäßigen Grundrissen um.

### **Zahlreiche Möglichkeiten.**

Durch mehrere Strahler in kurzen Abständen auf engstem Raum sind hohe Lichtleistungen bei verschiedensten Eigenschaften möglich. Ob Deckenaufbau, Deckeneinbau, Wandmontage oder abgehängt: SLV 1-Phasen Stromschienensysteme schaffen das flexible Fundament für eine effektvolle Grund- und Akzentbeleuchtung auf höchstem Niveau.



### Highlights im Überblick:

- Große Auswahl an verschiedenen Strahlern
- Leuchten austausch-, umsetz- und ausrichtbar
- Relativ unabhängig von Stromauslasspunkten
- Durch zahlreiche Schienenelemente skalierbar
- Attraktives Preis-/Leistungsverhältnis



## **VIELFALT FÜRS ZUHAUSE.**

---

1-Phasen Schienensysteme sind ideal für Wohnräume aller Art. Eine große Auswahl dekorativer Strahler und Pendelleuchten mit unterschiedlichen Fassungen ermöglicht den Einsatz von LED Leuchtmitteln mit verschiedenen Leistungen und Lichtqualitäten. Dazu sind Spots mit fest verbauter LED erhältlich. Kleine oder große Residential-Projekte? Sie haben die Wahl.

Zur individuellen Lichtgestaltung  
bei schwierigen Raumverhältnissen





Für die elegante  
Ausleuchtung von  
Wohnbereichen



Um Arbeitsflächen sicher  
und flexibel auszuleuchten



Zum Erschaffen der  
gewünschten Lichtatmosphäre



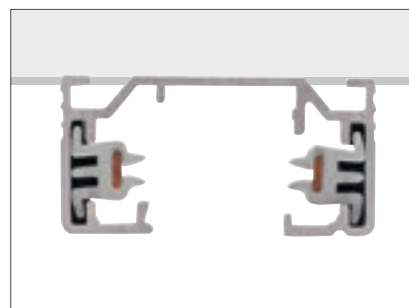




**ERLEBEN SIE LICHT,**  
DAS AUF GANZER  
LINIE PASST.



# 1-Phasen-Aufbauschiene



## Design im Fokus.

Die flache 1-Phasen Stromschiene ist die beste Wahl für dekoratives Licht in Privatresidenzen, kleineren Shops und Büros. Dank der im Profil vorhandenen Bohrungen lässt sich die aus Aluminium gefertigte Aufbauschiene schnell und unkompliziert an der Wand oder Decke anbringen.

Nennspannung (V)	max. Stromstärke (A)	Farbe	Material	Länge (cm)	Art.Nr.
220-240V ~50/60Hz	16	● schwarz	Aluminium	100	143010
220-240V ~50/60Hz	16	○ weiß	Aluminium	100	143011
220-240V ~50/60Hz	16	● grau	Aluminium	100	143012
220-240V ~50/60Hz	16	● schwarz	Aluminium	200	143020
220-240V ~50/60Hz	16	○ weiß	Aluminium	200	143021
220-240V ~50/60Hz	16	● grau	Aluminium	200	143022
220-240V ~50/60Hz	16	● schwarz	Aluminium	300	1002151
220-240V ~50/60Hz	16	○ weiß	Aluminium	300	1002152
220-240V ~50/60Hz	16	● grau	Aluminium	300	1002153

Material: Aluminium, Breite : 3,5 cm, Höhe: 1,8 cm, Abdeckung exkl.



**1-Phasen-  
Aufbauschiene**

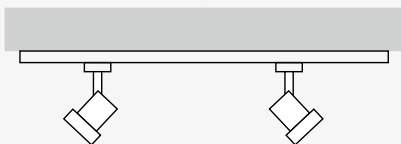
Schnell und  
unkompliziert montieren.



# 1-Phasen-Aufbauschiene

Planungshilfe und Zubehör auf einen Blick.

Ansicht der Bauteile von oben  
auf die Montageseite



143030  
143031  
143032



143040  
143041  
143042



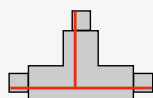
143060  
143061  
143062



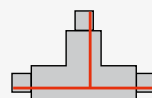
143050  
143051  
143052



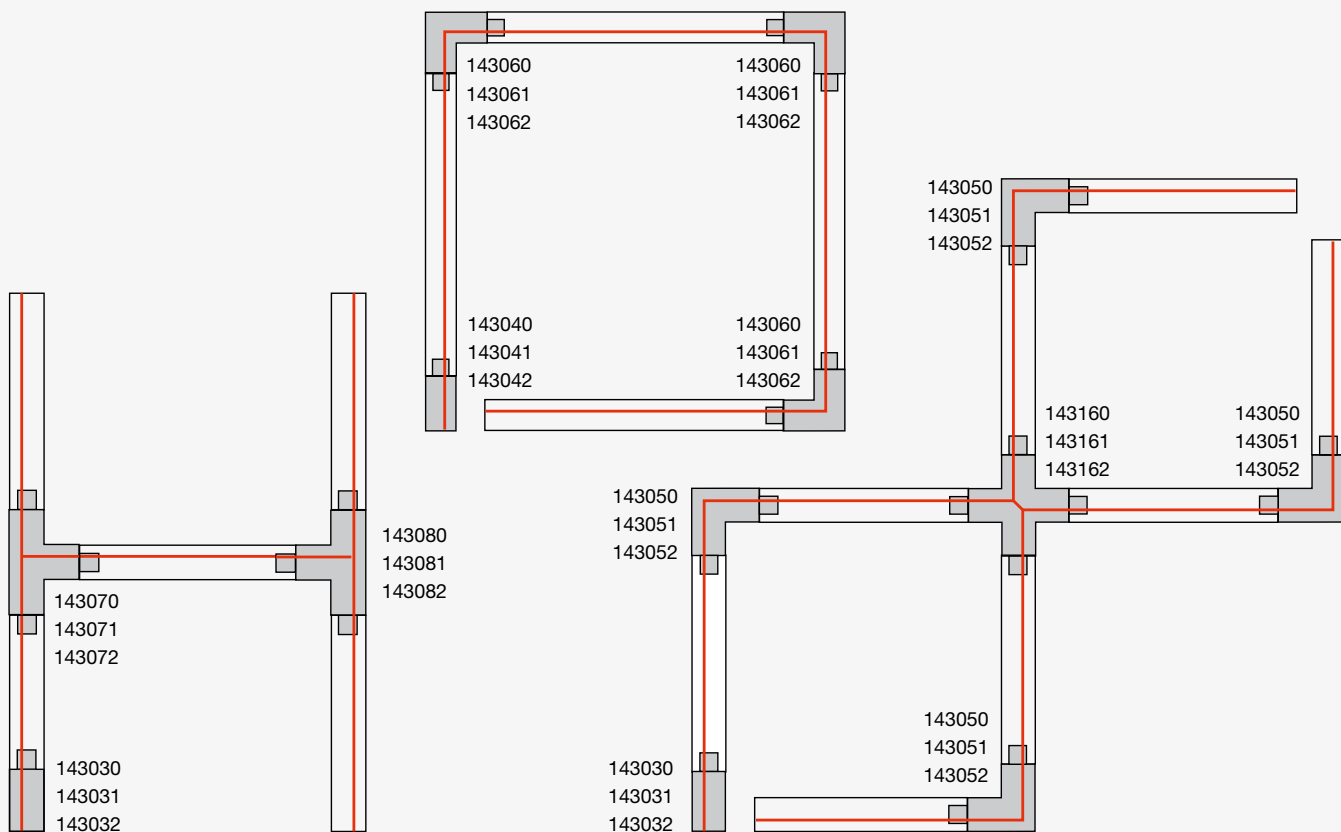
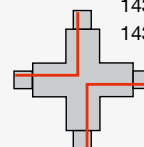
143070  
143071  
143072



143080  
143081  
143082



143160  
143161  
143162





**Einspeiser, Erde links**

16A max. | Polycarbonat (PC)  
L: 6,5 cm B: 3,5 cm H: 1,8 cm

■ schwarz	Art. Nr.	<b>143030</b>
□ weiß	Art. Nr.	<b>143031</b>
■ grau	Art. Nr.	<b>143032</b>

**Stabilisator Längsverbinder**

Stahl  
L: 19,7 cm B: 3,2 cm H: 1,3 cm  
Zur Verstärkung bei Montage mehrerer Schienen mit Deckenabhängung (1002845)

■ nickel	Art. Nr.	<b>143151</b>
----------	----------	---------------

**Einspeiser, Erde rechts**

16A max. | Polycarbonat (PC)  
L: 10,4 cm B: 3,5 cm H: 1,8 cm

■ schwarz	Art. Nr.	<b>143040</b>
□ weiß	Art. Nr.	<b>143041</b>
■ grau	Art. Nr.	<b>143042</b>

**Stabilisator Eckverbinder**

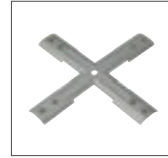
Stahl  
L: 11,5 cm B: 11,5 cm H: 0,5 cm  
Zur Verstärkung bei Montage mehrerer Schienen mit Deckenabhängung (1002845)

■ nickel	Art. Nr.	<b>143152</b>
----------	----------	---------------

**Längsverbinder\***

16A max. | Polycarbonat (PC)  
L: 17,2 cm B: 3,5 cm H: 1,8 cm

■ schwarz	Art. Nr.	<b>143100</b>
□ weiß	Art. Nr.	<b>143101</b>
■ grau	Art. Nr.	<b>143102</b>

**Stabilisator X-Verbinder**

Stahl  
L: 19,7 cm B: 19,7 cm H: 0,5 cm  
Zur Verstärkung bei Montage mehrerer Schienen mit Deckenabhängung (1002845).

■ grau	Art. Nr.	<b>143169</b>
--------	----------	---------------

**Längsverbinder**

16A max. | Polycarbonat (PC)  
L: 6,4 cm B: 3,5 cm H: 1,8 cm

■ schwarz	Art. Nr.	<b>143090</b>
□ weiß	Art. Nr.	<b>143091</b>
■ grau	Art. Nr.	<b>143092</b>

**1-Phasen Leuchtenadapter**

6A max. | Polycarbonat (PC)  
L: 8,2 cm B: 3,5 cm H: 4,2 cm

■ schwarz	Art. Nr.	<b>143120</b>
□ weiß	Art. Nr.	<b>143121</b>
■ grau	Art. Nr.	<b>143124</b>

**Eckverbinder, Erde innen**

16A max. | Polycarbonat (PC)  
L: 10,4 cm B: 10,4 cm H: 1,8 cm

■ schwarz	Art. Nr.	<b>143060</b>
□ weiß	Art. Nr.	<b>143061</b>
■ grau	Art. Nr.	<b>143062</b>

**1-Phasen Leuchtenadapter mit Haken**

6A max. | Polycarbonat (PC)  
L: 8,2 cm B: 3,5 cm H: 7,4 cm

■ schwarz	Art. Nr.	<b>143170</b>
□ weiß	Art. Nr.	<b>143171</b>
■ grau	Art. Nr.	<b>143172</b>

**Eckverbinder, Erde außen**

16A max. | Polycarbonat (PC)  
L: 10,4 cm B: 10,4 cm H: 1,8 cm

■ schwarz	Art. Nr.	<b>143050</b>
□ weiß	Art. Nr.	<b>143051</b>
■ grau	Art. Nr.	<b>143052</b>

**Abdeckung**

Polycarbonat (PC)  
L: 200 cm B: 1,8 cm H: 0,75 cm

■ schwarz	Art. Nr.	<b>1004783</b>
□ weiß	Art. Nr.	<b>1004785</b>
■ grau	Art. Nr.	<b>1004784</b>

**T-Verbinder, Erde außen links**

16A max. | Polycarbonat (PC)  
L: 17,2 cm B: 10,4 cm H: 1,8 cm

■ schwarz	Art. Nr.	<b>143070</b>
□ weiß	Art. Nr.	<b>143071</b>
■ grau	Art. Nr.	<b>143072</b>

**Endkappe**

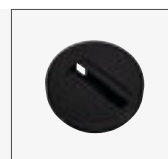
Polycarbonat (PC)  
L: 0,4 cm B: 3,5 cm H: 1,8 cm

■ schwarz	Art. Nr.	<b>143130</b>
□ weiß	Art. Nr.	<b>143131</b>
■ grau	Art. Nr.	<b>143132</b>

**T-Verbinder, Erde außen rechts**

16A max. | Polycarbonat (PC)  
L: 17,2 cm B: 10,4 cm H: 1,8 cm

■ schwarz	Art. Nr.	<b>143080</b>
□ weiß	Art. Nr.	<b>143081</b>
■ grau	Art. Nr.	<b>143082</b>

**Deckenrosette**

6A max. | Polycarbonat (PC)  
H: 2,5 cm Ø: 12,1 cm

■ schwarz	Art. Nr.	<b>143380</b>
□ weiß	Art. Nr.	<b>143381</b>
■ grau	Art. Nr.	<b>143382</b>

**X-Verbinder**

16A max. | Polycarbonat (PC)  
L: 9,5 cm B: 17,2 cm H: 1,8 cm

■ schwarz	Art. Nr.	<b>143160</b>
□ weiß	Art. Nr.	<b>143161</b>
■ grau	Art. Nr.	<b>143162</b>

**Drahtseilabhängung 2 Stück**

Edelstahl / Messing  
L: 500 cm | max. 10 kg

■ nickel	Art. Nr.	<b>1002845</b>
----------	----------	----------------

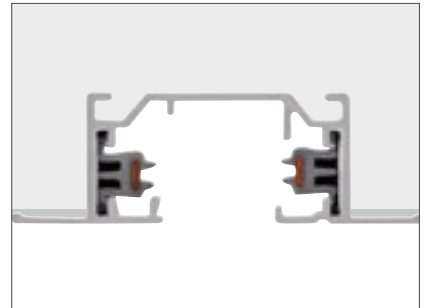
**Flexverbinder**

16A max. | Polycarbonat (PC)  
L: 16,4 cm B: 3,5 cm H: 1,8 cm

■ schwarz	Art. Nr.	<b>143110</b>
□ weiß	Art. Nr.	<b>143111</b>
■ grau	Art. Nr.	<b>143112</b>

\* mit Einspeisemöglichkeit

# 1-Phasen-Einbauschiene



## Elegant integriert.

Die Einbauvariante der 1-Phasen Stromschiene lässt sich elegant in die Innenarchitektur integrieren. Damit macht sie nicht nur technisch, sondern auch optisch einen hochwertigen Eindruck.

Nennspannung (V)	max. Stromstärke (A)	Farbe	Material	Länge (cm)	Art.Nr.
220-240V ~50/60Hz	16	○ weiß	Aluminium	200	143221

Material: Aluminium, Breite : 5,5 cm, Höhe: 1,8 cm, Abdeckung exkl.



**1-Phasen-  
Einbauschiene**  
Art.Nr.: 143221

Elegante Lösung für einen  
optisch hochwertigen Eindruck.





# 1-Phasen-Einbauschiene

Zubehör auf einen Blick.



### Einspeiser, Erde links

16A max. | Kunststoff  
L: 10,8 cm B: 5,5 cm H: 2 cm  
 weiß Art. Nr. 143231



### Endkappe

Kunststoff  
L: 2,7 cm B: 5,5 cm H: 1,8 cm  
 weiß Art. Nr. 143281



### Einspeiser, Erde rechts

16A max. | Kunststoff  
L: 10,8 cm B: 5,5 cm H: 2 cm  
 weiß Art. Nr. 143241



### Haltebügel

Stahl  
L: 7,5 cm B: 1,5 cm H: 4 cm  
 nickel Art. Nr. 143230



### Längsverbinder

16A max. | Kunststoff / Stahl  
L: 6,5 cm B: 1,8 cm H: 1,7 cm  
 weiß Art. Nr. 143271



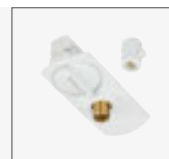
### 1-Phasen-Adapter mit Haken

6A max. | Polycarbonat (PC)  
L: 8,2 cm B: 3,5 cm H: 7,4 cm  
 schwarz Art. Nr. 143170  
 weiß Art. Nr. 143171  
 grau Art. Nr. 143172



### Eckverbinder, Erde innen

16A max. | Kunststoff  
L: 11,2 cm B: 11,2 cm H: 2 cm  
 weiß Art. Nr. 143261



### 1-Phasen Leuchtenadapter

6A max. | Polycarbonat (PC)  
L: 8,2 cm B: 3,5 cm H: 4,2 cm  
 schwarz Art. Nr. 143120  
 weiß Art. Nr. 143121  
 grau Art. Nr. 143124



### Eckverbinder, Erde außen

16A max. | Kunststoff  
L: 11,2 cm B: 11,2 cm H: 2 cm  
 weiß Art. Nr. 143251

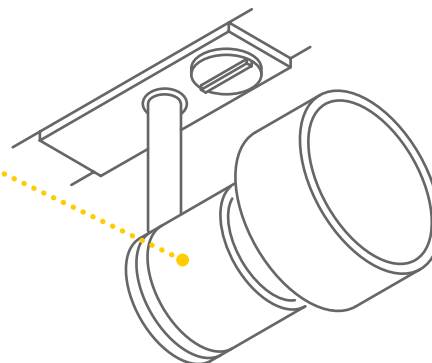
# PURI TRACK



## Perfekter Purismus.

Dank seines schlichten Designs ist der dreh- und schwenkbare Hochvoltstrahler vielfältig einsetzbar. Mit der aus Aluminium gefertigten Leuchte lassen sich gezielte Lichtakzente setzen. Dabei ist PURI für flexibel austauschbare LED Leuchtmittel geeignet.

Basic Spot im zeitlosen Design mit GU10 Fassung



### SOCKET INSIDE

	PURI TRACK
Sockettyp	GU10
Leuchtmitteltyp	QPAR51
L / Ø / H (cm)	8,3 / 5,4 / 7,4

Dekoring für QPAR51 inkl.

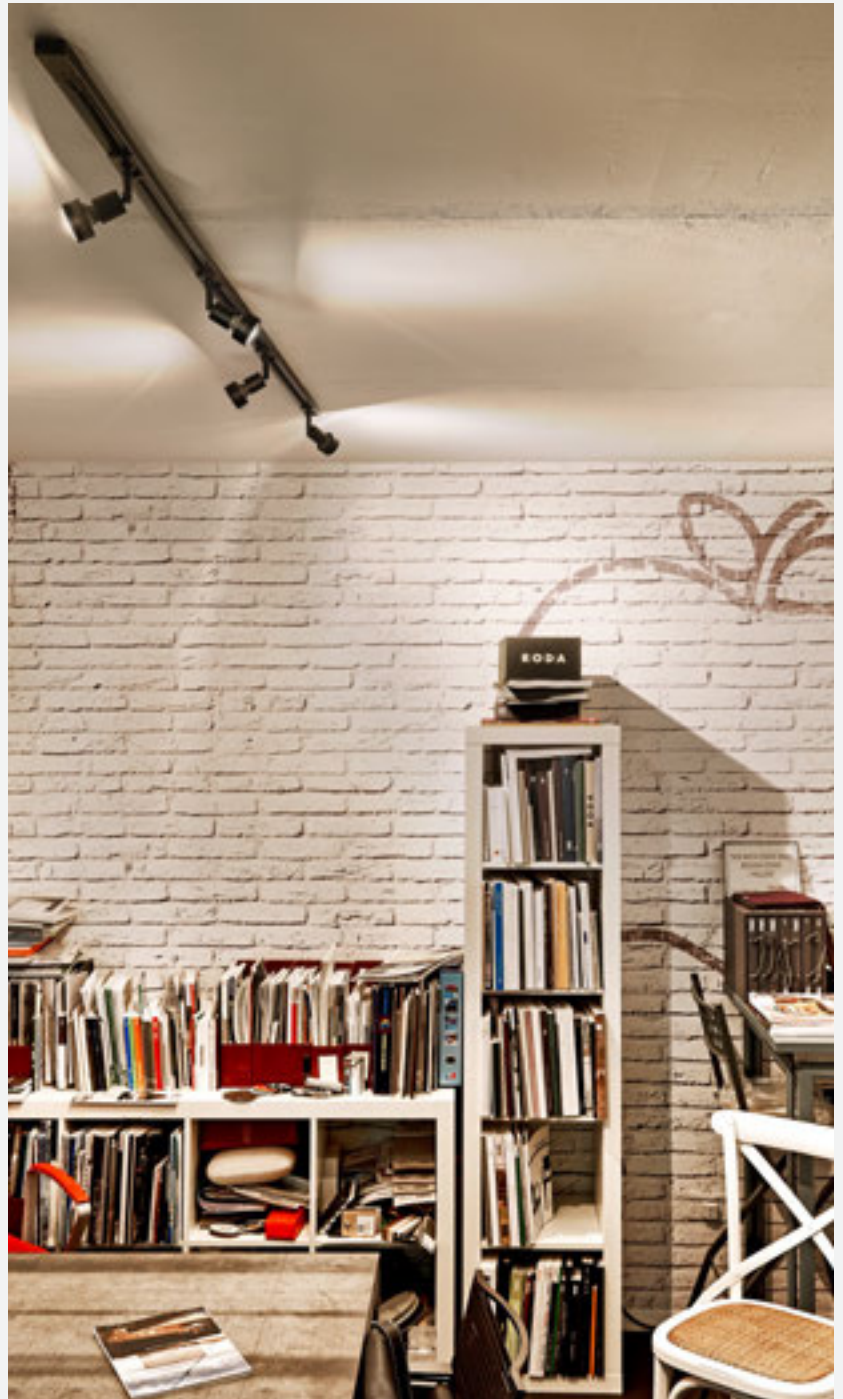
Weitere Infos zu den Produkten der SLV TRACK Systeme finden Sie unter: [KS-Licht.de](http://KS-Licht.de)



---

**PURI TRACK**  
1Ph., QPAR51  
Art.Nr.: 143390

Ideal zur dekorativen  
Grund- und  
Akzentbeleuchtung.



---

**PURI TRACK**  
1Ph., QPAR51  
Art.Nr.: 143390



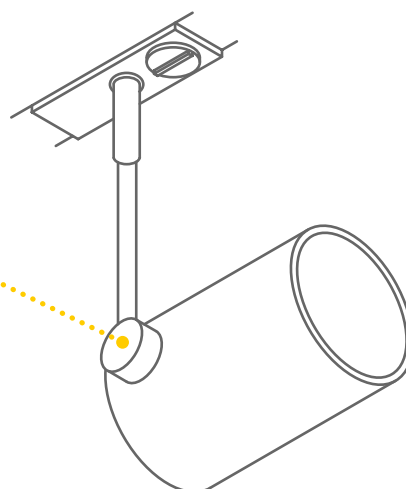
# BIMA



## Industrieller Look.

Der um 350° drehbare und 200° schwenkbare BIMA Spot lässt sich in alle Raumdimensionen ausrichten. Dabei besticht er durch seine aus Aluminium gefertigte industrielle Erscheinung, die genauso robust ist, wie sie wirkt. In die GU10 Fassung sind gängige QPAR51 Leuchtmittel einsetzbar.

Über zwei Gelenke flexibel dreh- und schwenkbar



## SOCKET INSIDE

Sockettyp

Leuchtmitteltyp

L / Ø / H (cm)

## BIMA

GU10

QPAR51

8 / 6 / 14



---

**BIMA**  
1Ph., single, QPAR51  
Art.Nr.: 143440

Fügt sich harmonisch in  
passende Umgebungen ein.



---

**BIMA**  
1Ph., single, QPAR51  
Art.Nr.: 143440

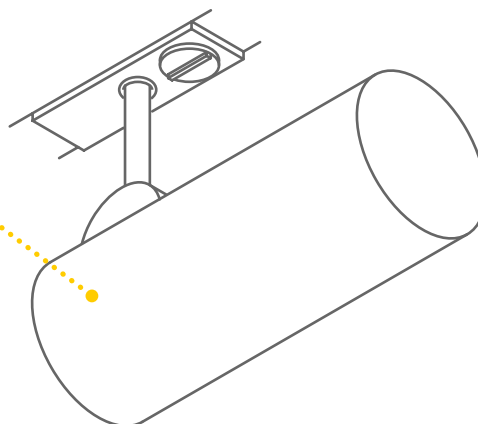
# HELIA 50 TRACK



## Rundum elegant.

Schlank, elegant und dank seiner Leistungsfähigkeit für moderne Lichtprojekte geeignet: Der dreh- und schwenkbare Strahler überzeugt auf ganzer Schiene. Aus Aluminium gefertigt, ist er mit einem Premium LED Modul bestückt. Und das strahlt mit 3000 Kelvin, 750 Lumen und einem CRI-Wert größer als 90 über 10 Jahre lang.

Schlankes und elegantes Design



### HELIA 50 TRACK

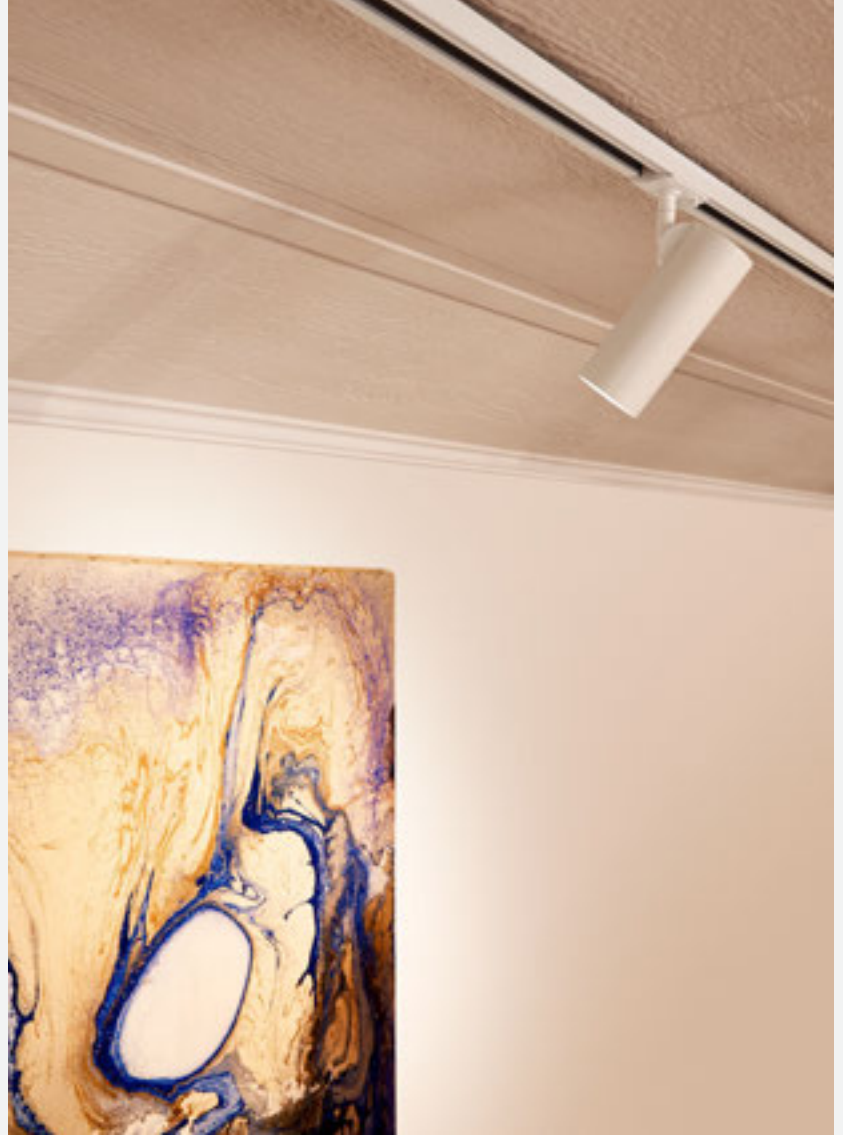
Systemleistung (in W)	11
Lichtstrom (in lm)	810/880
Farbtemperatur (in K)	3.000
CRI	90
L / Ø / H (cm)	14 / 5,5 / 10





---

**HELIA 50 TRACK**  
1Ph.  
Art.Nr.: 143580



---

**HELIA 50 TRACK**  
1Ph.  
Art.Nr.: 143581



---

**HELIA 50 TRACK**  
1Ph.  
Art.Nr.: 143580

Perfekt für die flexible Ausleuchtung  
in alle Raumdimensionen geeignet.

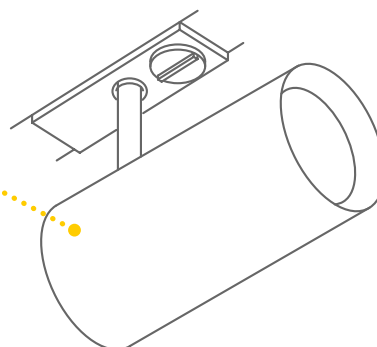
# NOBLO SPOT



## Runde Noblesse.

Der dreh- und schwenkbare LED Strahler überzeugt mit seinem schlanken Design, das ihn ideal für moderne Lichtkonzepte macht. Dabei leuchtet das verbaute Premium LED Modul Objekte mit starken Lichteigenschaften akzentuiert aus.

Reduziertes Design  
und integrierte LED



### NOBLO SPOT

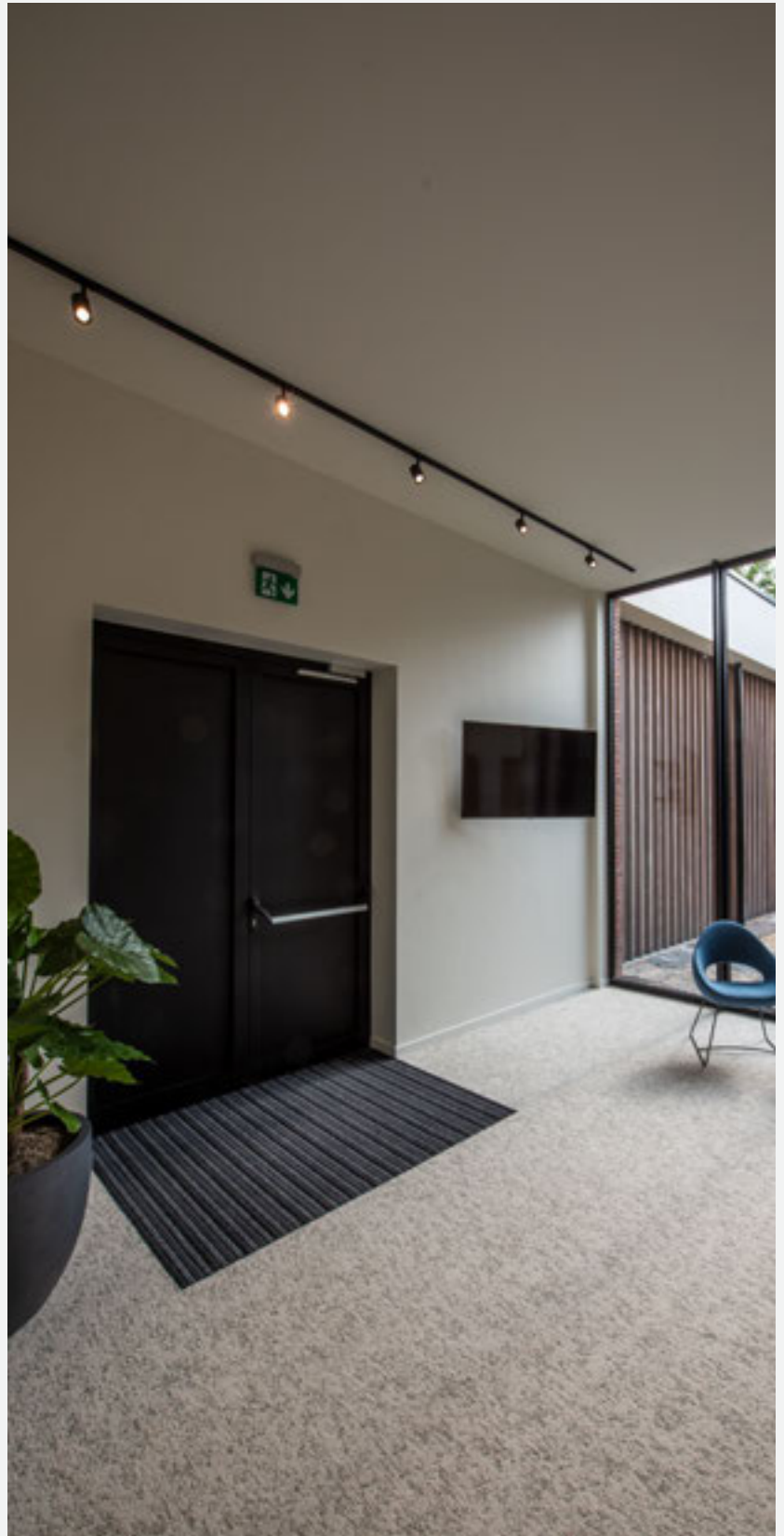
Systemleistung (in W)	7,5
Lichtstrom (in lm)	620
Farbtemperatur (in K)	2.700
CRI	80 / 90
L / Ø / H (cm)	10,5 / 5 / 10,7



---

**NOBLO SPOT**  
1Ph.  
Art.Nr.: 1001863

Elegantes Design für  
moderne Lichtkonzepte.



---

**NOBLO SPOT**  
1Ph.  
Art.Nr.: 1001862



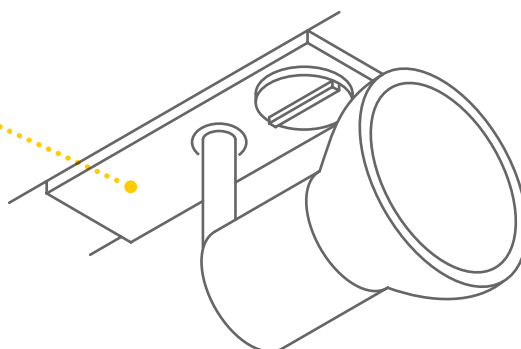
# PURIA TRACK



## Konischer Look.

Der um 340° drehbare und 85° schwenkbare Strahler ermöglicht freie Hand bei der individuellen Lichtgestaltung. Aus Aluminium und satiniertem Glas gefertigt, erhellt der vielseitige Spot jeden Raum. Durch die verbaute GU10-Fassung ist er für gängige QPAR51 Leuchtmittel geeignet.

Flexibel dreh-  
und schwenkbar



**SOCKET  
INSIDE**

**PURIA TRACK**

Sockettyp GU10

Leuchtmitteltyp QPAR51

L / Ø / H (cm) 12,5 / 6,4 / 10,9

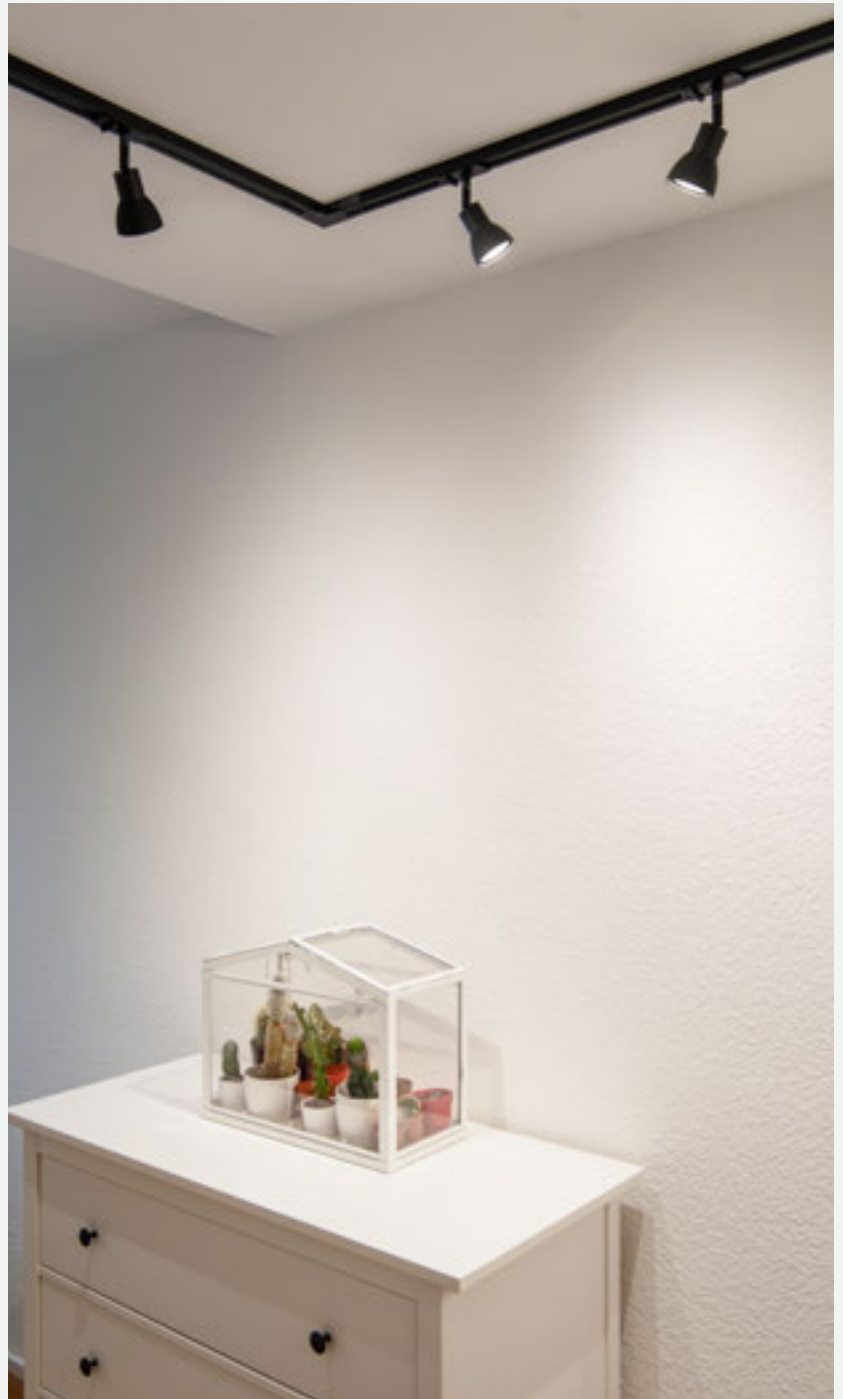
Weitere Infos zu den Produkten der  
SLV TRACK Systeme finden Sie unter: [KS-Licht.de](http://KS-Licht.de)



---

**PURIA TRACK**  
1Ph., QPAR51  
Art.Nr.: 143451

Ideal, um Bereiche  
und Objekte gezielt  
auszuleuchten.



---

**PURIA TRACK**  
1Ph., QPAR51  
Art.Nr.: 143450

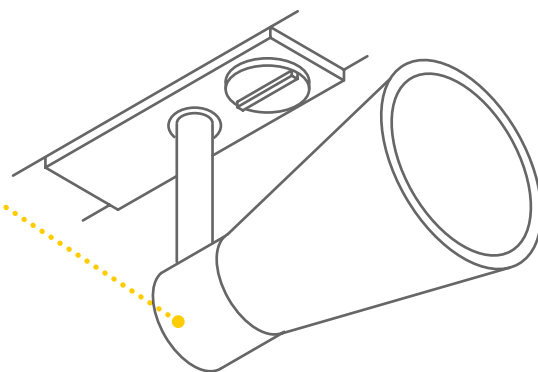
# AVO TRACK



## Attraktiv akzentuieren.

Mit dem um 350° drehbaren und 90° schwenkbaren AVO Spot lassen sich gezielt ausrichtbare Lichtakzente setzen. Individuell und mit hochwertigem Licht, das durch die verbaute GU10 Fassung in Sachen Leuchtmittel variabel austauschbar ist.

Dreh- und  
schwenkbar



## SOCKET INSIDE

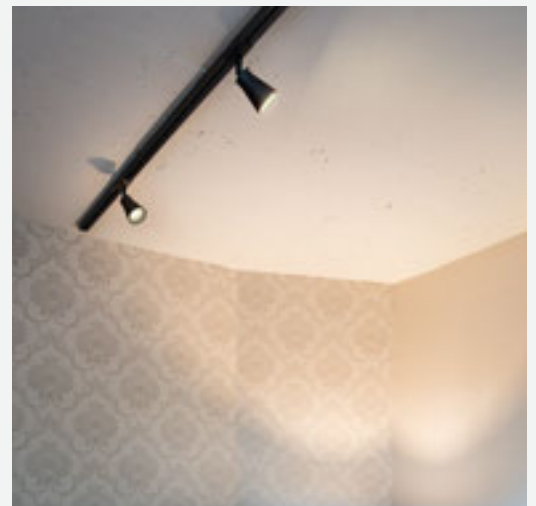
	AVO TRACK
Sockettyp	GU10
Leuchtmitteltyp	QPAR51
L / Ø / H (cm)	13 / 6,2 / 8



---

**AVO TRACK**  
1Ph., QPAR51  
Art.Nr.: 144201

Wertet attraktive Räume  
noch weiter auf.



---

**AVO TRACK**  
1Ph., QPAR51  
Art.Nr.: 144200



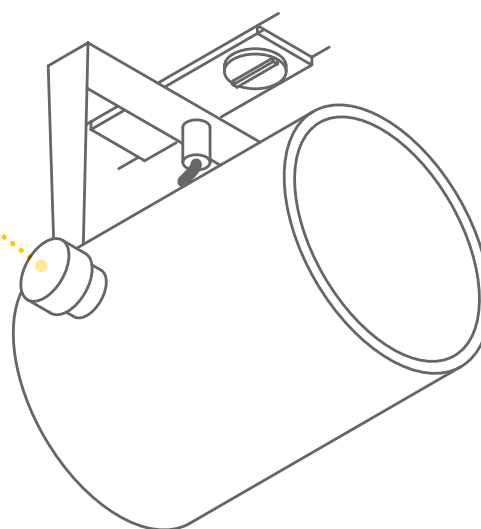
# EURO SPOT TRACK



## Bewährt gut.

Auf dem Stromschiensystem macht der EURO SPOT immer eine gute Figur. Im zylindrischen Leuchtenkopf ist eine GU10 Fassung verbaut, in die gängige QPAR51 Leuchtmittel passen. Und da sich die aus Aluminium gefertigten Spots flexibel positionieren, um 350° drehen und 90° schwenken lassen, gestaltet sich die Innenbeleuchtung genauso, wie es gewünscht ist.

Übers Gelenk  
flexibel positionierbar



## SOCKET INSIDE

## EURO SPOT TRACK

Sockettyp	GU10
Leuchtmitteltyp	QPAR51
L / Ø / H (cm)	12,5 / 8 / 15,2



**EURO SPOT TRACK**  
1Ph., QPAR51  
Art.Nr.: 1001861

Wenn Licht einfach appetitlich ist.

# NOBLO SPOT SET



## Perfekter Start.

Das 1-Phasen Hochvoltschienensystem Set bietet alles, was es für einen perfekten Start braucht: Zwei Schienenstücke, ein Längsverbinder mit Einspeisemöglichkeit und drei NOBLO Strahler plus leistungsstarken LEDs.



### NOBLO SPOT SET

Systemleistung (in W)	24
Lichtstrom (in lm)	1860
Farbtemperatur (in K)	2700
CRI	80

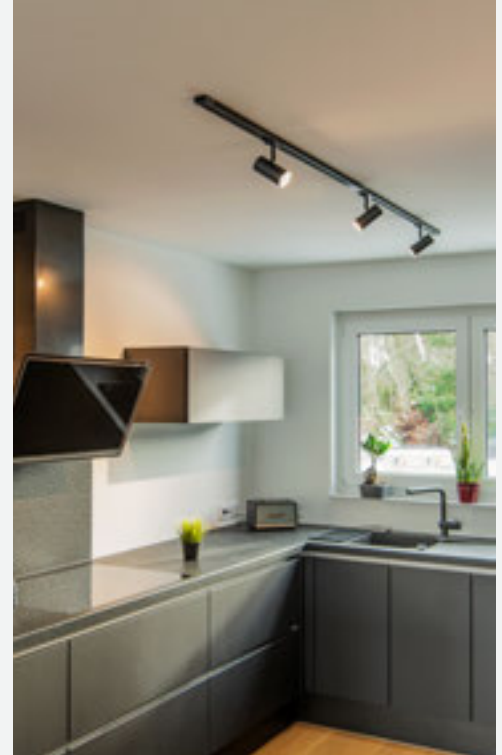
2x 1m Hochvoltschiene. 1x Einspeiser/Längsverbinder.  
1x 2 Endkappen. 3x Leuchtenkopf NOBLO

Weitere Infos zu den Produkten der  
SLV TRACK Systeme finden Sie unter: [KS-Licht.de](http://KS-Licht.de)



---

**NOBLO SPOT**  
1Ph., Triple Track Set  
Art.Nr.: 1002611



---

**NOBLO SPOT**  
1Ph., Triple Track Set  
Art.Nr.: 1002610

Alles vorhanden, um kleinere Räume optimal auszuleuchten.



# PURI TRACK SET



## Bestens ausgestattet.

Mit dem 1-Phasen Hochvoltschienensystem ist ein gelungenes Erlebnis Licht gleich vom Start weg garantiert: Zwei Schienenstücke, ein Längsverbinder mit Einspeisemöglichkeit und drei PURI Strahler inklusive leistungsstarker LED Leuchtmittel.

**SOCKET  
INSIDE**

### PURI TRACK SET

Sockettyp GU10

2x 1m Hochvoltschiene. 1x Längsverbinder. 1x 2 Endkappen.  
3x Leuchtenkopf PURI. 3x LED GU10 Leuchtmittel.  
3x Dekoring für GU10



---

**PURI TRACK**  
1Ph., Triple Track Set  
Art.Nr.: 143191

Auch für kleine Shops die ideale Wahl.

# ENOLA B TRACK



## Vielfältiges Understatement.

Qualitativ hochwertig aus Aluminium gefertigt, sind die ENOLA B Leuchten als Pendelleuchte und Spot für das Schienensystem verfügbar. Durch die GU10 Fassung lassen sie sich mit energiesparenden Leuchtmitteln ausstatten. Um den Lichtaustritt individuell zu steuern, ist der Spot dreh- und schwenkbar.

Elegant zylindrisches  
Gehäusedesign



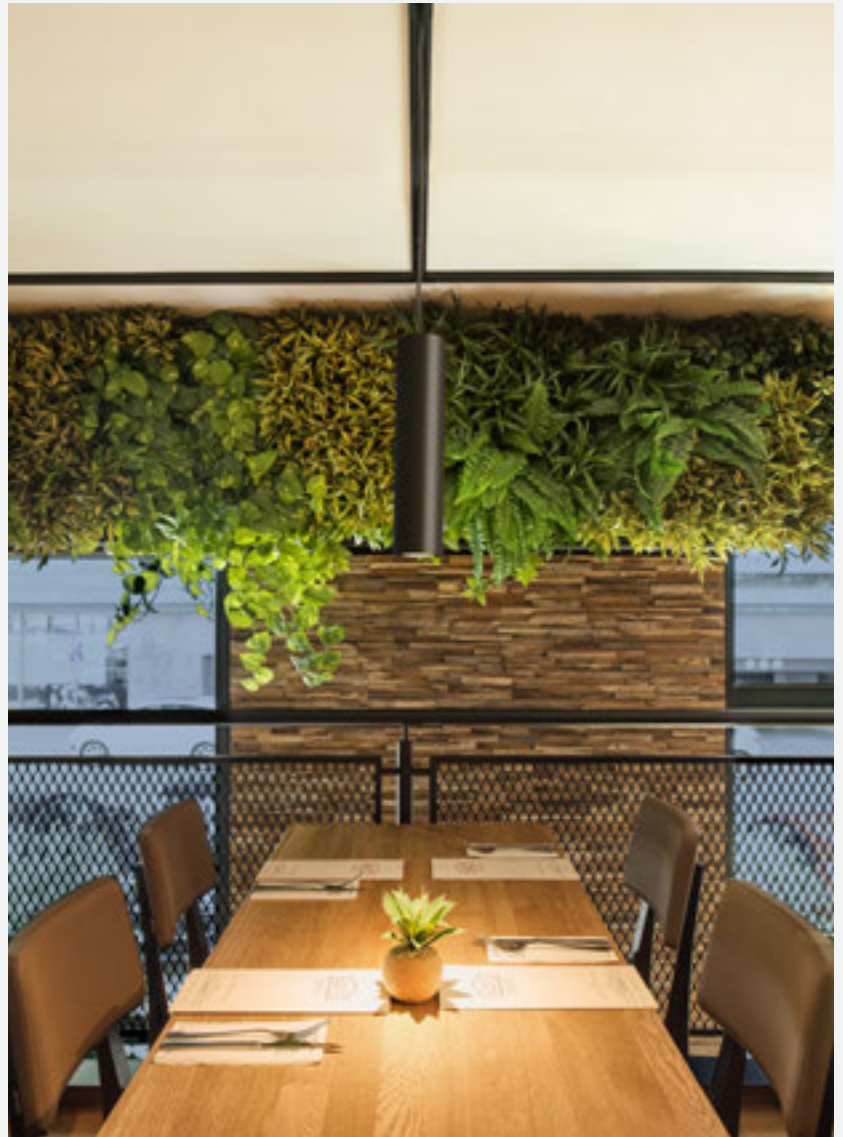
### SOCKET INSIDE

	ENOLA B PD	ENOLA B SPOT
Sockettyp	GU10	GU10
Leuchtmitteltyp	QPAR51	QPAR51
L / Ø / H (cm)	- / 6,7 / 30	11,3 / 6,7 / 12
Pendellänge	150	-

Weitere Infos zu den Produkten der  
SLV TRACK Systeme finden Sie unter: [KS-Licht.de](http://KS-Licht.de)



**ENOLA B PD**  
1Ph., QPAR51  
Art.Nr.: 143964



**ENOLA B PD**  
1Ph., QPAR51  
Art.Nr.: 143960



**ENOLA B SPOT**  
1Ph., QPAR51  
Art.Nr.: 1002110

Große Anwendungsvielfalt  
für unterschiedlichste Projekte.



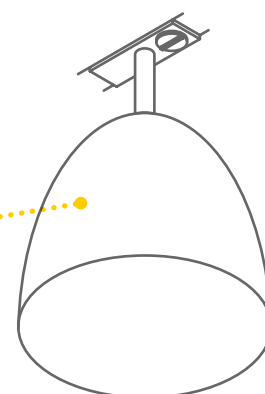
# PARA CONE 14



## Quäntchen wärmer.

Die in Kupfer, Schwarz und Weiß verfügbare PARA CONE Leuchte sorgt mit ihrem farbigen Reflektor für eine besonders warme Lichtwirkung. Der Spot lässt sich in alle Raumdimensionen drehen und schwenken. Dazu sind Spot und Pendelleuchte durch die verbaute GU10 Fassung für austauschbare LED Leuchtmittel geeignet

Farbiger Reflektor für warme Lichtwirkung



### SOCKET INSIDE

	PARA CONE 14 PD	PARA CONE 14 SPOT
Sockettyp	GU10	GU10
Leuchtmitteltyp	QPAR51	QPAR51
Ø / H (cm)	13,5 / 14	13,5 / 20
Pendellänge (cm)	150	-



---

**PARA CONE 14 SPOT**  
1Ph., QPAR51  
Art.Nr.: 1002873

Schafft Gemütlichkeit  
in privaten und geschäft-  
lichen Bereichen.



---

**PARA CONE 14 PD**  
1Ph., QPAR51  
Art.Nr.: 1001968

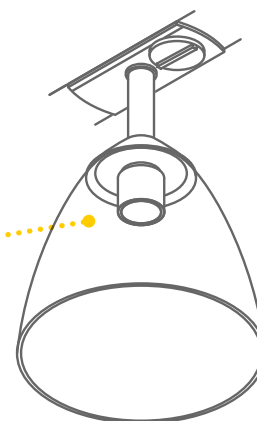
# PARA CONE GL



## Glasige Aussichten.

Wenn konisch geformtes Glas für ein stimmungsvolles Ambiente sorgt, kann es sich nur um die PARA CONE GL Leuchte handeln. Der Glasschirm gibt sofort den Blick auf das frei wählbare LED Leuchtmittel in der GU10 Fassung frei. Dazu lässt sich der Spot um 300° drehen, 90° schwenken und somit flexibel in alle Raumdimensionen ausrichten.

Leuchtschirm  
aus Glas



## SOCKET INSIDE

	PARA CONE GL PD	PARA CONE GL SPOT
Sockettyp	GU10	GU10
Ø / H (cm)	13,5 / 15	13,5 / 19,5
Pendellänge (cm)	250	-



**PARA CONE GL PD**  
1Ph., GU10  
Art.Nr.: 1006160

Klarer Blickfang für  
viele Gelegenheiten.



**PARA CONE GL SPOT**  
1Ph., GU10  
Art.Nr.: 1006155



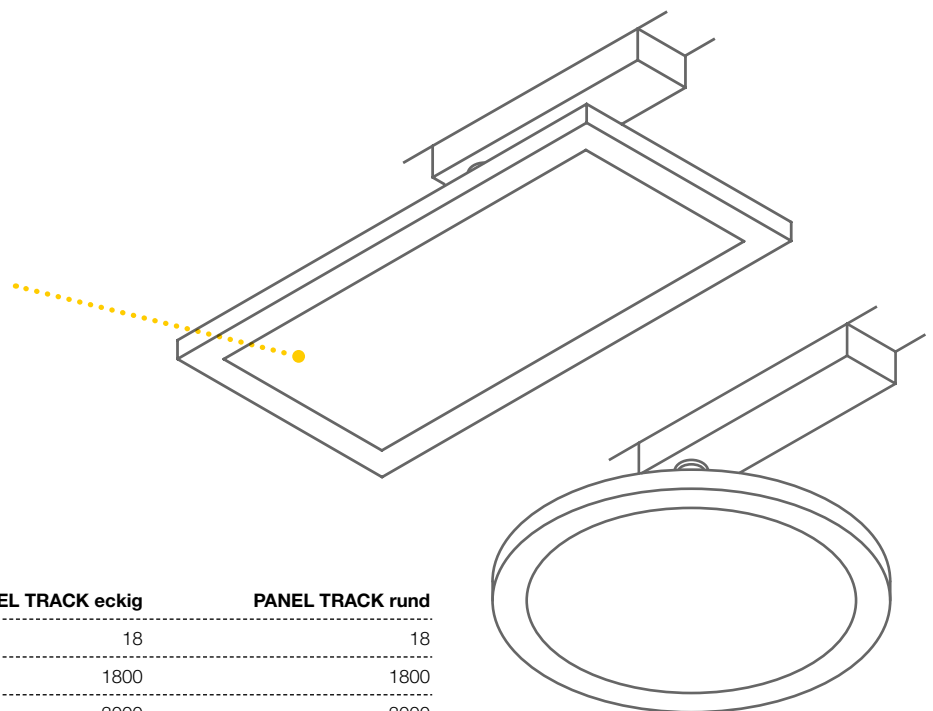
# PANEL TRACK



## Flach und gut.

Neben ihrem hohen Farbwiedergabeindex können die flachen PANEL TRACK Leuchten auch durch ihre Dreh- und Schwenkbarkeit überzeugen. Dabei ist das wahlweise runde oder eckige Aluminiumgehäuse mit einer Acrylglasabdeckung versehen, die für eine homogene und blendfreie Ausleuchtung sorgt.

Acrylglasabdeckung für  
homogene Ausleuchtung



	PANEL TRACK eckig	PANEL TRACK rund
Systemleistung (in W)	18	18
Lichtstrom (in lm)	1800	1800
Farbtemperatur (in K)	3000	3000
CRI	90	90
L / B / H (cm)	30 / 15 / 9,3	-
L / Ø / H (cm)	-	23,1 / 20 / 9,5

Weitere Infos zu den Produkten der  
SLV TRACK Systeme finden Sie unter: [KS-Licht.de](http://KS-Licht.de)



**PANEL TRACK**  
1Ph., rund  
Art.Nr.: 1004935

Bringt Farben mit  
hoher Funktionalität  
zum Strahlen.



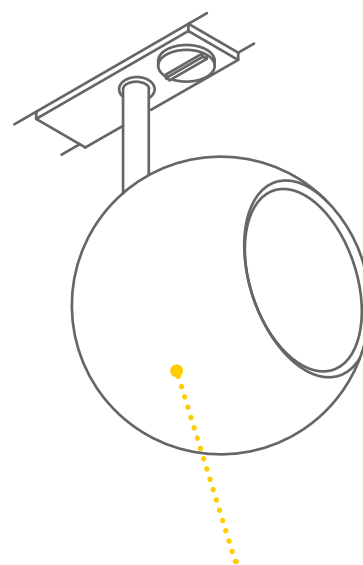
**PANEL TRACK**  
1Ph., eckig  
Art.Nr.: 1004933

# LIGHT EYE®



## Rundum robust.

Der beliebte Leuchtenklassiker aus glanzvollem Stahl: LIGHT EYE® glänzt mit einer rundum hohen Anwendungsvielfalt. Die dreh- und schwenkbaren Spots wie auch die Pendelleuchte sind in verschiedenen Farbkombinationen von Weiß, Schwarz und Chrom erhältlich. Beim Spot kommt noch mattiertes Kupfer hinzu.



### SOCKET INSIDE

	LIGHT EYE® 150 PD	LIGHT EYE® 90 SPOT
Sockettyp	GU10	GU10
Leuchtmitteltyp	QPAR111	QPAR51
L / Ø / H (cm)	- / 15 / 12	12,2 / 8,9 / 10
Pendellänge (cm)	250	-

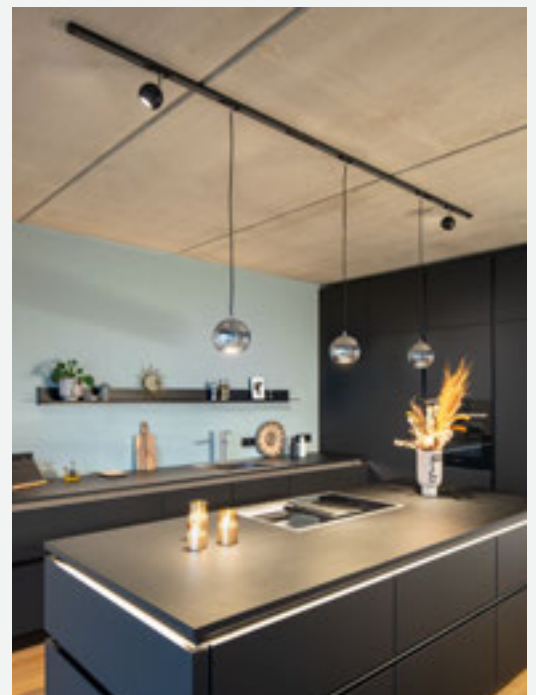
Leuchtengehäuse  
aus Stahl



---

**LIGHT EYE® 150 PD**  
1Ph, QPAR111  
Art.Nr.: 1000713

Runde Sache für  
vielfältige Lichtprojekte.



---

**LIGHT EYE® 150 + 90**  
1Ph., QPAR51  
Art.Nr.: 143620 + 144010



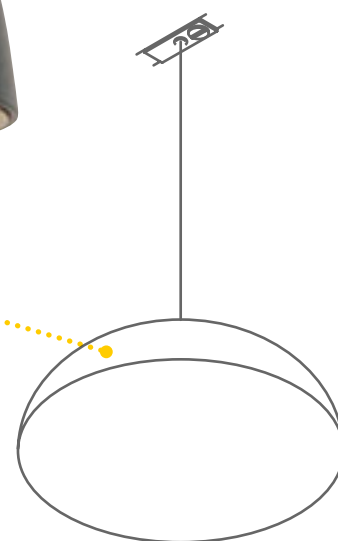
# FORCHINI M 40 TRACK



## Hängendes Highlight.

Auch in seiner kleineren Version ist der aus Aluminium und Stahl gefertigte Schirm ein absoluter Blickfang, der in Gold, Grau oder Weiß mitsamt den passenden Leuchtmitteln erhältlich ist. Dabei zaubert vor allem die strukturierte Innenfläche eine Lichtatmosphäre herbei, die gemütlicher nicht sein kann.

Schirm aus  
Aluminium und Stahl



### SOCKET INSIDE

### FORCHINI M 40 TRACK






Sockettyp	E27
Ø / H (cm)	40 / 20
Pendellänge (cm)	150










**FORCHINI M 40 TRACK**  
1Ph., E27  
Art.Nr.: 143932






Zaubert eine gemütliche  
Lichtatmosphäre herbei.

# SLV TRACK Systeme

1-Phasen	Aufbauschiene 1 m	Aufbauschiene 2 m	Aufbauschiene 3 m	Einbauschiene 2 m
				
Art.Nr.	● 143010 ○ 143011 ● 143012	● 143020 ○ 143021 ● 143022	● 1002151 ○ 1002152 ● 1002153	○ 143221
Seite	12	12	12	16






1-Phasen	PURI TRACK	BIMA	HELIA 50 TRACK	NOBLO SPOT
				
Art.Nr.	● 143390 ○ 143391 ● 143392	● 143440 ○ 143441 ● 143442	● 143580 ○ 143581	● 1001862 ○ 1001863 ● 1001864
Seite	20	22	24	26

1-Phasen	PURIA TRACK	AVO TRACK	EURO SPOT	NOBLO SPOT SET
				
Art.Nr.	● 143450 ○ 143451 ● 143454	● 144200 ○ 144201 ● 144204	● 1001861 ○ 143811	● 1002610 ○ 1002611 ● 1002612
Seite	28	30	32	34

1-Phasen	PURI TRACK SET	ENOLA B TRACK PD	ENOLA B TRACK SPOT	PARA CONE 14 PD
				
Art.Nr.	● 143190 ○ 143191 ● 143194	● 143960 ○ 143961 ● 143964	● 1002110 ○ 1002111 ● 1002113	● 143990 ○ 143991 ● 1001968
Seite	36	38	38	40

Weitere Infos zu den Produkten der SLV TRACK Systeme finden Sie unter: [KS-Licht.de](http://KS-Licht.de)

1-Phasen	PARA CONE 14 SPOT	PARA CONE GL PD	PARA CONE GL SPOT	PANEL TRACK
				
Art.Nr.	● 1002873 ○ 1002874 ● 1002875	● 1006159 ○ 1006160	● 1006155 ○ 1006156	● 1004933 ○ 1004934
Seite	40	42	42	44

1-Phasen	PANEL TRACK	LIGHT EYE® 150 PD	LIGHT EYE® 90 SPOT	FORCHINI M 40 TRACK
				
Art.Nr.	● 1004935 ○ 1004936	● 1000713 ○ 143621 ● 143620	● 144010 ○ 144011 ● 144019	● 143930 ● 143932
Seite	44	46	46	48

Weitere Infos zu den Produkten der SLV TRACK Systeme finden Sie unter: [KS-Licht.de](https://www.ks-licht.de)



# Allgemeine Geschäftsbedingungen der Firma KS Licht- u. Elektrotechnik GmbH mit Sitz in Essen

## 1. Geltung, Vertragsinhalt

- Die AGB gelten spätestens mit Zugang des Durchschlages Ihres Auftrages bzw. mit Zugang des Lieferscheines für alle mit uns getätigten Geschäfte. Sonstige Vereinbarungen, insbesondere soweit sie diese Bedingungen abändern, werden erst durch unsere schriftliche Bestätigung verbindlich. Erklärungen des Bestellers bedürfen in jedem Fall der Textform.
- Zusicherungen im Sinne des Gesetzes liegen nur vor, wenn wir diese schriftlich ausdrücklich als solche bestätigen.
- Ist der Besteller Kaufmann gelten ergänzend die Vorschriften des Verbandes Deutscher Elektrotechniker VDE.

## 2. Preise

- Die Preise werden in Euro angegeben. Sie enthalten keine Mehrwertsteuer. Die Preise verstehen sich ab Werk. Verpackung, Fracht, Porto, Versandkosten und Versicherung werden gesondert berechnet.
- Aufträge, für die keine festen Preise vereinbart sind oder Aufträge im Rahmen von Dauerschuldverhältnissen, werden zu den am Tag der Lieferung gültigen Preisen berechnet.
- Bei Änderung von Lohn- und Materialkosten zwischen Angebotsabgabe und Auftragserteilung oder nach Vertragsabschluss kann jeder Vertragspartner die Neufestsetzung des Preises im Verhandlungsweg verlangen.

## 3. Zahlungsbedingungen

- Rechnungen sind sofort mit Rechnungsstellung zur Zahlung fällig. Wir sind berechtigt, unsere Leistungen auf elektronischem Weg abzurechnen.
- Wir sind berechtigt, vom Besteller, der Kaufmann im Sinne des Handelsgesetzbuches ist, 30 Tage nach Fälligkeitseintritt und vom Besteller der kein Kaufmann ist, ab Verzug Zinsen in Höhe von 5% über dem Basiszinssatz der EZB zu berechnen. Die Geltendmachung eines weiteren Schadens bleibt vorbehalten. Bei Zahlungsschwierigkeiten des Bestellers, insbesondere auch bei Zahlungsverzug, Scheck- oder Wechselprotest, sind wir berechtigt weitere Lieferungen nur gegen Vorkasse auszuführen, alle offenstehenden- auch gestundeten Rechnungsbeträge sofort fällig zu stellen und gegen Rückgabe zahlungshalber hereingenommener Wechsel Barauszahlung oder Sicherheitsleistung zu verlangen.
- Wechsel und Scheck nehmen wir nur aufgrund ausdrücklicher Vereinbarung mit der Wertstellung des Tages, an dem wir über den Gegenwert verfügen können, erfüllungshalber ohne Gewähr für Protest und unter der Voraussetzung ihrer Diskontierbarkeit herein. Diskontospesen usw. gehen zu Lasten des Bestellers und sind sofort fällig.
- Werden diese Geschäftsbedingungen oder sonstige Vertragspflichtungen vom Besteller nicht eingehalten oder verschlechtert sich die Vermögenslage des Bestellers, so werden alle unsere Forderungen auch die noch nicht fälligen – auch aus anderen Verträgen- sofort fällig, ohne Rücksicht auf die Laufzeit hereingenommener Wechsel.
- Wir sind berechtigt, die Weiterveräußerung oder unter Eigentumsvorbehalt gelieferte Waren zu untersagen, deren Rückgabe auf Kosten des Bestellers zu verlangen und – sollte diesem Ersuchen nicht nachgekommen werden, die Waren ohne gerichtliche Auseinandersetzung auf Kosten des Bestellers abzuholen. Für diesen Fall erklärt sich der Besteller bereits jetzt mit dem Besitzübergang auf uns einverstanden.  
Mehrfrachten, Versand und sonstige Spesen sowie eine Wertminderung der Ware sind uns zu ersetzen. Wir sind außerdem wahlweise berechtigt, von Verträgen insoweit zurückzutreten, als Lieferungen Zug-um-Zug erfolgen.
- Der Besteller kann nur mit einer unbestrittenen oder rechtskräftig festgestellten Forderung aufrechnen. Einem Besteller, der Kaufmann im Sinne des HGB ist, stehen Zurückbehaltungs- und Aufrechnungsrechte nicht zu. Die Rechte nach § 320 BGB bleiben jedoch erhalten, solange und soweit wir unseren Verpflichtungen zur Nachbesserung bzw. Nachlieferung nicht nachgekommen sind. Die Abtretung einer Forderung des Bestellers gegen uns, gleichgültig auf welchem Rechtsgrund diese beruht, ist unzulässig.

## 4. Lieferung und Lieferzeit

- Liefertermine sind nur gültig, wenn sie von uns ausdrücklich bestätigt werden. Wird der Vertrag schriftlich abgeschlossen, bedarf auch die Bestätigung über den Liefertermin der Schriftform.
- Technisch bedingte Konstruktions- oder Fertigungsänderungen sowie Abweichungen von Mustern bleiben vorbehalten, solange dies für den Besteller zumutbar ist. Für vergriffene Artikel liefern wir, falls nicht ausdrücklich vom Besteller abgelehnt, gleichwertigen Ersatz. In diesem Fall informieren wir den Besteller über die Nichtverfügbarkeit der Leistung unverzüglich. Erbrachte Gegenleistungen werden erstattet.
- Teillieferungen sind zulässig und selbständig abrechenbar.
- Lieferfristen laufen erst ab vollständiger technischer Klärung bzw. bei Vereinbarung einer Anzahlung nach deren Eingang.
- Geräten wir in Verzug, so kann der Besteller nur nach fruchtlosem Ablauf einer in Textform gesetzten angemessenen Nachfrist, die mindestens einen Monat betragen muss, vom Vertrag zurücktreten, es sei denn, die Ware ist bis dahin als versandbereit gemeldet bzw. steht zur Montage bereit. Ansprüche auf Schadenersatz können vom Besteller nur gestellt werden, wenn uns, einem gesetzlichen Vertreter oder Erfüllungsgehilfen Vorsatz oder grobe Fahrlässigkeit zur Last gelegt werden kann, wobei nur der dem Besteller unmittelbar entstandene Schaden ersetzt werden muss. Im Falle eines Teilverzuges oder einer Teilunmöglichkeit, kann der Besteller nur dann vom gesamten Vertrag zurücktreten oder nur dann Schadenersatz wegen Nichterfüllung verlangen, wenn die teilweise Erfüllung des Vertrages für sich kein Interesse hat. Höhere Gewalt beim Verkäufer oder dessen Lieferanten, eintretende Betriebsstörungen, insbesondere Streik, Aussperrung, Krieg, Aufruhr sowie alle sonstigen Fälle höherer Gewalt die uns ohne eigenes Verschulden vorübergehend daran hindern, die Ware zum vereinbarten Termin zu liefern, verändern den Liefertermin um die Dauer der durch diese Umstände bedingten Leistungsstörungen. Die §§ 313 und 314 BGB bleiben unberührt.

## 5. Versand, Gefährübergang, Abnahme

- Mit der Übergabe an den Spediteur oder Frachtführer, spätestens jedoch mit Verlassen des Werkes oder Lagers, gehen die Gefahren in jedem Fall auf den Besteller über. Soweit wir die Gefahr zu tragen haben, ist unsere Gefahrtragungspflicht auf die Gefahren beschränkt, die nach den normalen fpa-Bedingungen versicherbar sind. Darüber hinaus gehende Gefahren trägt der Besteller vom Zeitpunkt der Konkretisierung der Ware an.
- Nimmt der Besteller die vertragsgemäße Ware nicht ab, können wir schriftlich eine Nachfrist von 14 Tagen setzen verbunden mit der Erklärung, dass wir nach Ablauf der Frist eine weitere Abnahme ablehnen. Nach erfolglosem Ablauf der Nachfrist sind wir berechtigt durch schriftliche Erklärung vom Vertrag zurückzutreten oder Schadenersatz wegen Nichterfüllung zu verlangen. Verlangen wir Schadenersatz, so beträgt dieser 30% des vereinbarten Kaufpreises. Der Schadenersatz ist höher oder niedriger anzusetzen, wenn wir einen höheren oder die Besteller einen geringeren Schaden nachweisen.

## 6. Eigentumsvorbehalt

- Unsere Lieferungen bleiben bis zur vollständigen Zahlung unserer Forderungen unser Eigentum. Barzahlungen, Scheckzahlungen und Banküberweisungen, die gegen Übersendung eines von uns ausgestellten Eigenakzeptes des Bestellers erfolgen, gelten erst dann als Zahlung, wenn der Wechsel von dem Bezogenen eingelöst ist und wir somit aus der Wechselhaftung befreit sind. Die Einstellung einzelner Forderungen in eine laufende Rechnung sowie die Saldoziehung und deren Anerkennung berühren den Eigentumsvorbehalt nicht.
- Der Besteller ist zur Weiterveräußerung der Vorbehaltsware- auch durch Einbau- im normalen Geschäftsverkehr ermächtigt, eine Verpfändung oder Sicherungsübereignung ist ihm nicht gestattet. Der Besteller hat erhaltene Zahlungen gesondert aufzubewahren und sofort an uns weiterzuleiten.
- Wird Vorbehaltsware vom Besteller, allein oder zusammen mit uns nicht gehörender Ware veräußert, so tritt der Besteller schon jetzt die aus der Weiterveräußerung entstehenden Forderungen in Höhe des Wertes der Vorbehaltsware mit allen Nebenrechten und Rang vor dem Rest an uns ab, wir nehmen diese Abtretung an. Wert der Vorbehaltsware ist unser Rechnungsbetrag zuzüglich eines Sicherungsaufschlages von 10%, der jedoch außer Ansatz bleibt, soweit ihm Rechte Dritter entgegenstehen. Wenn die weiterveräußerte Vorbehaltsware in unserem Miteigentum steht, so erstreckt sich die Abtretung der Forderung auf den Betrag, der unserem Anteilswert entspricht. Ungeachtet der Abtretung und unseres Einziehungsrechtes ist der Besteller zur Einziehung solange ermächtigt, als er seinen Verpflichtungen uns gegenüber nachkommt und nicht in Vermögensverfall gerät. Mit Zahlungseinstellung, Beantragung oder Eröffnung des Insolvenzverfahrens, erlöschen das Recht zur Weiterveräußerung, zur Verwendung oder zum Einbau der Vorbehaltsware und die Ermächtigung zum Einzug der abgetretenen Forderungen. Bei einem Scheck oder Wechselprotest erlischt die Einzugsermächtigung ebenfalls. Auf unser Verlangen hat der Besteller die zur Einziehung erforderlichen Angaben über die abgetretenen Forderungen zu machen und den Schuldnern die Abtretung anzuzeigen.
- Der Besteller hat für sichere und sachgemäße Aufbewahrung der in unserem Eigentum stehenden Gegenstände zu sorgen und sie auf seine Kosten gegen Schäden zu versichern.
- Über Zwangsvollstreckungsmaßnahmen Dritter in die Vorbehaltsware oder in die im voraus abgetretenen Forderungen hat der Besteller uns unverzüglich unter Übergabe der für eine Intervention notwendigen Unterlagen zu unterrichten. Hierdurch entstehende Kosten gehen zu Lasten des Bestellers.
- Übersteigt der Wert der eingeräumten Sicherheiten unsere Forderungen um mehr als 20% so sind wir insoweit zur Rückübertragung oder Freigabe nach unserer Wahl verpflichtet. Mit der Tilgung aller unserer Forderungen aus der Geschäftsverbindung gehen das Eigentum an der Vorbehaltsware und die abgetretenen Forderungen an den Besteller über.

## 7. Mängelrüge, Mängelhaftung und Haftung

- Der Besteller welcher Kaufmann im Sinne des HGB ist, hat alle erkennbaren (nicht nur offensichtlichen) Mängel, Fehlmengen und Falschanlieferungen unverzüglich nach Eingang der Waren, spätestens jedoch binnen 3 Werktagen nach Lieferung anzuzeigen. Die Anzeige hat in Textform zu erfolgen. Zeigt sich später ein Mangel, muss die Anzeige unverzüglich nach der Entdeckung erfolgen; anderenfalls gilt die Leistung auch in Ansehung dieses Mangels als genehmigt. Im Übrigen gilt die Vorschrift zu 7 b) sinngemäß. Gegenüber Kaufleuten wird die Verjährungsfrist für die Mängelhaftung auf 1 Jahr nach Auslieferung begrenzt. Das gilt nicht für Waren, deren gewöhnliche Nutzungsdauer ohnehin aufgrund der Beschaffenheit der Ware (z.B. bei Leuchtmitteln) kürzer ist.
- Ist der Vertragspartner ein Verbraucher im Sinne des § 13 BGB, wird bei Mängeln zunächst nur Nacherfüllung geschuldet. Sollte eine Nacherfüllung zweimal scheitern, kann der Vertragspartner die Vergütung mindern, vom Vertrag zurücktreten oder Schadenersatz nach den gesetzlichen Bestimmungen verlangen. Der Schadenersatz beschränkt sich auf die Differenz zwischen Kaufpreis und der mangelhaften Ware. Das gilt nicht, wenn wir die Vertragsverletzung arglistig verschwiegen oder eine Garantie für die Beschaffenheit der Sache übernommen haben.
- Gibt der Besteller uns keine Gelegenheit, uns von dem Mangel zu überzeugen, stellt er insbesondere auf Verlangen die beanstandete Ware oder Proben nicht unverzüglich zur Prüfung zur Verfügung, entfallen alle Mängelhaftungsansprüche, es sei denn der Käufer oder seine Erfüllungsgehilfen haben eine Unmöglichkeit der Übergabe nicht zu vertreten.
- Beanstandungen von Teillieferungen berechtigen nicht zur Ablehnung der Restlieferungen
- Schadenersatzansprüche des Bestellers aus Pflichtverletzungen und unerlaubter Handlung sind ausgeschlossen, es sei denn, sie beruhen auf Vorsatz oder grober Fahrlässigkeit unsererseits, seitens eines gesetzlichen Vertreters oder Erfüllungsgehilfen. Gleiches gilt für Schäden, die bei einer Nachbesserung verursacht werden. Die Einschränkung gilt nur, soweit nicht die Verletzung von Leben, Körper und Gesundheit des Vertragspartners betroffen ist.
- Bei der Lieferung gebrauchter Gegenstände verjähren Mängelhaftungsansprüche gegenüber Verbrauchern binnen eines Jahres nach Auslieferung. Gegenüber Unternehmern erfolgt die Lieferung unter Ausschluss jeglicher Haftung für Mängel.
- Geräte und Anlagen, die speziell nach den Wünschen des Bestellers angefertigt werden, sind grundsätzlich vom Umtausch ausgeschlossen.
- Für Schäden, die durch den Gebrauch unserer Artikel entstehen, wird nicht gehaftet.
- Unsere Gewährleistung erstreckt sich nur auf die von uns gelieferten Waren, nicht jedoch auf etwaige Folgekosten (z.B. Kosten für Montage und Demontage).

## 8. Erfüllungsort, Gerichtsstand

Erfüllungsort für alle aus dem Vertragsverhältnis entstehenden Ansprüche und Rechtsstreitigkeiten ist das Gericht unseres Sitzes in Essen zuständig, soweit der Besteller Kaufmann ist. Wir sind jedoch berechtigt, den Besteller an seinem allgemeinen Gerichtsstand zu verklagen.

## 9. Reparaturen

Wird vor Ausführung von Reparaturen die Vorlage eines Kostenvoranschlages gewünscht, so ist dies ausdrücklich anzugeben. Die Kosten für den Voranschlag sind zu vergüten. Ob eine Reparatur in eigener oder fremder Werkstatt erfolgt, liegt in unserem Ermessen. Reparaturen sind sofort netto ohne Abzug abzurechnen. Kosten für Versand und Verpackung gehen zu Lasten des Käufers. Auf Ziffer 4 und 5 der Bedingungen wird verwiesen. Auslieferungen von Reparaturgeräten erfolgt nur gegen sofortige Bezahlung.

## 10. Anzuwendendes Recht

Für alle Rechtsbeziehungen zwischen uns und dem Besteller gilt nur das für die Rechtsbeziehungen inländischer Parteien maßgebende Recht an unserem Sitz. Etwaige Unwirksamkeiten einzelner Bestimmungen berührt die Wirksamkeit der übrigen nicht.

# KS Profishop für <sup>+</sup>SLV-Leuchten



Link zum KS Profishop für <sup>+</sup>SLV-Leuchten  
unter [www.profishop.online](http://www.profishop.online)

Ihre Business-Vorteile im <sup>+</sup>SLV Profishop erleichtern Ihnen die tägliche Arbeit.

Nutzen Sie unseren <sup>+</sup>SLV Profishop unter [www.profishop.online](http://www.profishop.online) und profitieren Sie von folgenden Vorteilen und Funktionen:

- Aktuelle Sonderangebote und Neuheiten
- Onlineprüfung der Warenverfügbarkeit
- Alle <sup>+</sup>SLV Ersatzteile bequem finden und bestellen
- Schnellbestellformular zur schnellen Erfassung Ihres Auftrages
- Alle <sup>+</sup>SLV Kataloge zum Downloaden oder als Online-Blätterkatalog mit Produktlinks
- Ausschreibungstexte, Lichtverteilungskurven/LDT-Plugins und Schnellrechentabellen
- Einfache Produktsuche durch detaillierte Filterfunktionen
- Anzeige Ihrer individuellen Einkaufskonditionen, Liefer- und Zahlungsbedingungen
- Dropshipping-Lieferung direkt an Ihre Kunden (Erfassung der Lieferadressen online möglich)
- Passende Produktempfehlungen für Leuchtmittel, Zubehör, Treiber, EVGs u. ä.
- Anzeige von Alternativprodukten und Produktfamilien/Varianten
- Onlinechat mit unseren Beratern für Ihre Fragen
- Online-Archiv Ihrer bereits getätigten Onlinebestellungen
- Restpostenangebote zu Tiefpreisen

---

#### Vertrauliche Kundeninformationen:

Ihre Bestellung im <sup>+</sup>SLV Profishop wird durch KS Licht- u. Elektrotechnik GmbH abgewickelt.

Alle Preise verstehen sich zuzüglich der gesetzlichen Mehrwertsteuer von zurzeit 19%.

Die angeführten Verkaufspreise sind Preisempfehlungen. Die Euro-Preise dienen als Kalkulationshilfe für den Fachhandel. Mit Erscheinen dieser Preisliste sind die Preise in allen bisher erschienenen Preislisten ungültig.

Unsere Leuchtenpreise verstehen sich grundsätzlich ohne Leuchtmittel es sei denn, die Produktbeschreibung weist auf die Lieferung incl. Leuchtmittel hin. Bestückungsangaben (Lampenleistung) beziehen sich auf Maximalwerte.

Die in diesem Katalog enthaltenen Abbildungen und Angaben dienen nur der Veranschaulichung und sind unverbindlich in Farbe, Form, Ausführung und technischen Daten.

Der Versand erfolgt generell unfrei ab Werk.

Sonderanfertigungen jeglicher Art, auf Kundenwunsch zusammengesetzte Komponenten unseres Lieferprogramms sowie Lampen sind vom Umtausch ausgeschlossen. Bei Bestellungen unter einem Bestellwert von 70,00 € wird ein Mindermengenzuschlag von 8,00 € berechnet.

Bei der Bestellung geben Sie bitte stets die Artikelnummer sowie Farbe und Stückzahl an. Dies erspart Rückfragen und Fehler.

Für eilige Bestellungen bieten wir Ihnen, Warenverfügbarkeit im Lager vorausgesetzt und Auftragseingang bis gegen 12.00 Uhr, folgende Lieferarten an:

- Over-Night-Lieferung bis 10.30 Uhr oder 12.00 Uhr in Deutschland mittels UPS-Express
- Lieferung am gleichen Tag mittels Direktfahrt zum Bestimmungsort

Über die Kosten geben wir Ihnen gerne im Einzelfall Auskunft.

#### Öffnungszeiten:

Montag - Donnerstag durchgehend von 08.00 Uhr bis 16.30 Uhr  
Freitag durchgehend von 08.00 Uhr bis 15.00 Uhr

Während dieser Zeit erreichen Sie unser **Verkaufsteam** unter der Tel.-Nr. 0201-899 24-0  
Für Ihre **Fax-Bestellung** steht Ihnen die Fax-Nummer 0201-899 24 124 zur Verfügung.  
Per **Email** erreichen Sie uns unter [Online-Shop@KS-Germany.com](mailto:Online-Shop@KS-Germany.com).

Unsere **AGB** stellen wir Ihnen gerne auf Anfrage zur Verfügung. Sie finden diese auch auf der Rückseite unseres Anschreibens sowie **online** unter [www.profishop.online/allgemeine-geschaeftsbedingungen](http://www.profishop.online/allgemeine-geschaeftsbedingungen). Entgegenstehende Einkaufsbedingungen erkennen wir nicht an.

**KS Licht- u. Elektrotechnik GmbH, Manderscheidstr. 8c, 45141 Essen**

---

Licht muss das Wesentliche inszenieren und unter vielfältigen Bedingungen funktionieren. Daher freuen wir uns, Ihnen als Planer oder Installateur mit SLV Schienensystemen eine Lösung zu bieten, die sich verschiedensten Anwendungen und Raumsituationen flexibel anpasst. Wir wünschen Ihnen viel Erfolg bei der Verwirklichung Ihrer Ideen.



**KS** Profishop für **SLV** Leuchten

powered by

KS Licht- u. Elektrotechnik GmbH  
Manderscheidstr. 8c  
45141 Essen

Tel.: +49 (0)201-89924-0  
Fax: +49 (0)201-89924-124

Kostenlose Bestell-Hotline:  
**0800-5754248**

Internet: [www.Profishop.online](http://www.Profishop.online)  
Email: [Online-Shop@KS-Germany.com](mailto:Online-Shop@KS-Germany.com)