

SLV TRACK SYSTEME

3-Phasen Stromschienensysteme
für professionelle Lichtprojekte

 **SLV** Profishop
EXPERIENCE LIGHT

powered by  **KS**

IMMER AKTUELL!

Laden Sie sich die aktuelle Preisliste für die
3-PHASEN-STROMSCHIENEN Produkte unter
profishop.online/Preisliste_3-Phasen
herunter oder scannen Sie den QR-Code!





KS Profishop für ⁺SLV Leuchten: seit 30 Jahren ihr starker Partner für ⁺SLV Produkte

ABHOLZENTRUM IN ESSEN

Seit 30 Jahren ergänzt KS Licht- und Elektrotechnik GmbH die Produkte und Leistungen von SLV mit einer Vielzahl von Serviceleistungen. Wir unterhalten für Sie ein Abholzentrum für ⁺SLV Produkte mitten im Herzen des Ruhrgebiets, in dem Sie die im Profishop bestellte Ware kurzfristig abholen können.

SLV LEUCHTEN LIVE ERLEBEN

Auf mehr als 300 m² Ausstellungsfläche präsentieren wir Ihnen eine große Auswahl von ⁺SLV Leuchten. Hier beraten Sie unsere fachlich geschulten Berater und Lichtplaner persönlich. Gleichzeitig können Sie unsere Ausstellung nutzen, um Ihren Kunden ⁺SLV Leuchten in Funktion und Wirkung zu präsentieren. Überzeugen Sie sich von der Qualität unserer Außenleuchten in unserer Outdoor-Ausstellung.

KOSTENLOSE LICHTPLANUNG

Wir entwickeln mit Ihnen und nach Ihren Bedürfnissen praxisorientierte Lichtlösungen. Ob für Geschäftsräume, Verkaufsräume oder privates Ambiente: Unsere Lichtplaner haben immer die passenden Konzepte für eine bedarfsorientierte und energetisch sinnvolle Lösung parat. Gerne berechnen wir für Sie die Amortisationszeit Ihrer neuen, energiesparenden LED-Beleuchtung.

KS PROFISHOP FÜR ⁺SLV LEUCHTEN

In unserem ⁺SLV Profishop unter www.profishop.online finden Sie alles, was Sie bei Ihrer täglichen Arbeit unterstützt:

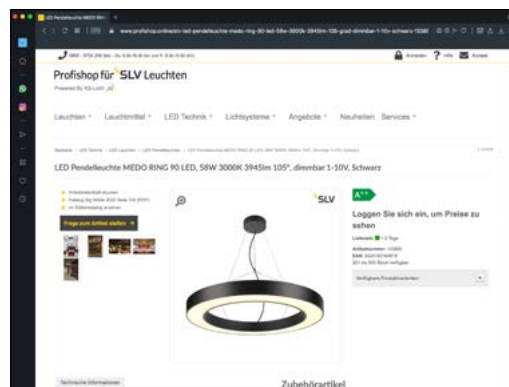
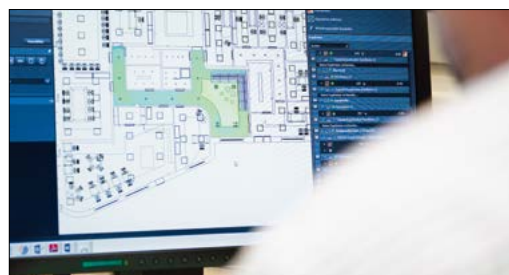
- Aktuelle Sonderangebote und Neuheiten
- Onlineprüfung der Warenverfügbarkeit
- Alle Ersatzteile bequem finden und bestellen
- Schnellbestellformular
- Alle Kataloge zum Downloaden oder als Blätterkatalog mit Produktlinks
- Ausschreibungstexte, Lichtverteilungskurven/LDT-Plugins und Schnellrechentabellen

⁺SLV Profishop powered by
KS Licht- u. Elektrotechnik GmbH
Manderscheidstr. 8c
45141 Essen

Tel.: 0201-89924-0
Fax: 0201-89924-124

Onlineshop: www.profishop.online
Email: Online-Shop@KS-Germany.com

Besuchen Sie uns vor Ort oder rufen Sie uns an:
Montag - Donnerstag durchgehend von 08.00 Uhr bis 16.30 Uhr
Freitag durchgehend von 08.00 Uhr bis 15.00 Uhr



Scannen Sie den Link zu unserem Schnellbestellformular und erhalten Sie aktuelle Informationen über die Warenverfügbarkeit!



www.profishop.online/schnellbestellformular



Wenn es technisch anspruchsvoll wird: Durch zahlreiche, frei kombinierbare Schienenelemente meistern Sie jede lichtgestalterische Herausforderung.

INHALT

SLV S-TRACK SYSTEM	
3-Phasen-Aufbauschiene und Zubehör	6–9
3-PHASEN LEUCHTEN	
NUMINOS® S, M, L	10–15
NUMINOS® S, M, L DALI	16–21
SIGHT MOVE DALI	22–23
SIGHT TRACK DALI	24–25
ONE 40 TRACK DALI	26–27
EUTRAC® SYSTEM	
3-Phasen-Aufbauschiene und Zubehör	28–31
EUTRAC® SYSTEM	
3-Phasen-Einbauschiene und Zubehör	32–33
KOMPATIBILITÄT	
3-Phasen Stromschienen	34–35
NUMINOS® KONFIGURATOR	
Spots online konfigurieren	36–37
SYMBOLERKLÄRUNG	39



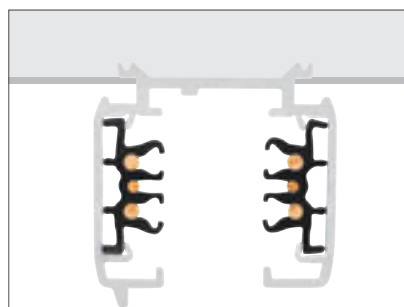
S-TRACK

3-Phasen-Aufbauschiene DALI

Ihre professionelle Schiene.

Für Shops, Museen, Hotels und Restaurants oder auch Villen sind die 3-Phasen S-TRACK Stromschienen ideal. Durch die große Anzahl an leistungsstarken Strahlern lassen sich verschiedenste Lichtszenarien realisieren und mit getrennten Stromkreisen einzeln schalten.

- Große Auswahl an leistungsstarken Strahlern
- Getrennt voneinander schaltbare Stromkreise
- Relativ unabhängig von Stromauslasspunkten
- Durch zahlreiche Schienenelemente skalierbar
- Für smarte Lichtprojekte DALI-kompatibel



	1 m	1 m	2 m	2 m
Nennspannung (V)	220-240V ~50/60Hz	220-240V ~50/60Hz	220-240V ~50/60Hz	220-240V ~50/60Hz
max. Stromstärke (A)	16	16	16	16
mech. Belastung max.	30 kg	30 kg	30 kg	30 kg
Material	Aluminium	Aluminium	Aluminium	Aluminium
Farbe	■ schwarz	□ weiß	■ schwarz	□ weiß
L x B x H (cm)	100 x 3,6 x 3,6	100 x 3,6 x 3,6	200 x 3,6 x 3,6	200 x 3,6 x 3,6
Gewicht (kg)	0,9	0,9	1,84	1,84
Art.Nr.	1004937	1004938	1002631	1002632

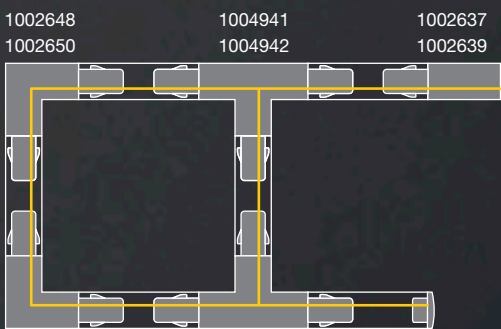
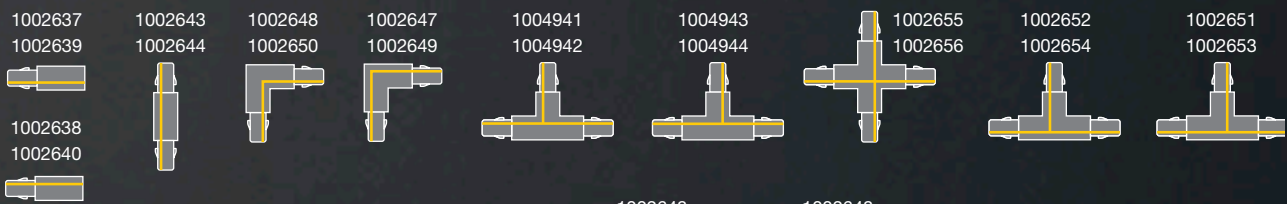
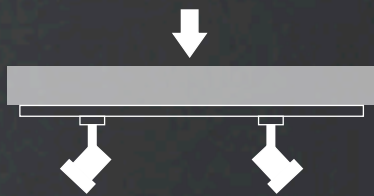


	3 m	3 m	4 m	4 m
Nennspannung (V)	220-240V ~50/60Hz	220-240V ~50/60Hz	220-240V ~50/60Hz	220-240V ~50/60Hz
max. Stromstärke (A)	16	16	16	16
mech. Belastung max.	30 kg	30 kg	30 kg	30 kg
Material	Aluminium	Aluminium	Aluminium	Aluminium
Farbe	■ schwarz	□ weiß	■ schwarz	□ weiß
L x B x H (cm)	300 x 3,6 x 3,6	300 x 3,6 x 3,6	400 x 3,6 x 3,6	400 x 3,6 x 3,6
Gewicht (kg)	2,76	2,76	3,53	3,53
Art.Nr.	1002633	1002634	1002635	1002636

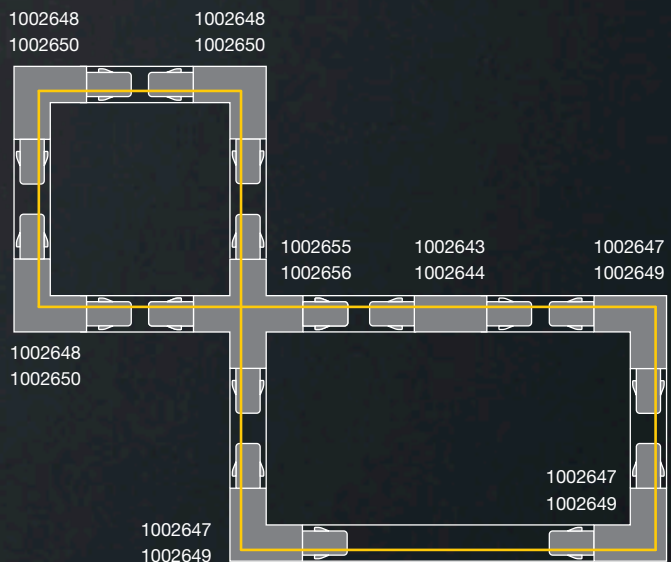
S-TRACK

3-Phasen-Aufbauschiene DALI Planungshilfe und Zubehör auf einen Blick

Ansicht der Bauteile von oben auf die
Montageseite



1002648 1004943 1001380
1002650 1004944 175060/64

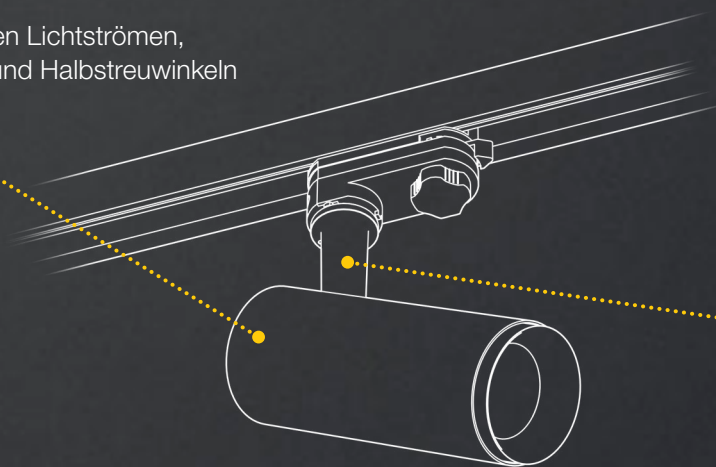


	Einspeiser, DALI, Erde links 10A max. Polycarbonat (PC) L: 13,9 cm B: 3,5 cm H: 3,3 cm <input checked="" type="checkbox"/> schwarz Art.Nr. 1002637 <input type="checkbox"/> weiß Art.Nr. 1002639		Isolierverbinder Polycarbonat (PC) L: 6,8 cm B: 3,1 cm H: 2,6 cm <input checked="" type="checkbox"/> schwarz Art.Nr. 175080 <input type="checkbox"/> weiß Art.Nr. 1001382
	Einspeiser, DALI, Erde rechts 16A max. Polycarbonat (PC) L: 13,9 cm B: 3,5 cm H: 3,3 cm <input checked="" type="checkbox"/> schwarz Art.Nr. 1002638 <input type="checkbox"/> weiß Art.Nr. 1002640		Befestigungsklemme Stahl L: 4 cm B: 3,4 cm H: 1,25 cm <input checked="" type="checkbox"/> schwarz Art.Nr. 1002657 <input type="checkbox"/> weiß Art.Nr. 1002658
	Einspeiser, DALI, Erde außen 16A max. Polycarbonat (PC) L: 11,9 cm B: 11,9 cm H: 3,3 cm <input checked="" type="checkbox"/> schwarz Art.Nr. 1002647 <input type="checkbox"/> weiß Art.Nr. 1002649		3-Phasen Adapter, DALI 10A max. Polycarbonat (PC) L: 11,3 cm B: 5,5 cm H: 3,3 cm <input checked="" type="checkbox"/> schwarz Art.Nr. 1002660 <input type="checkbox"/> weiß Art.Nr. 1002659
	Einspeiser, DALI, Erde innen 16A max. Polycarbonat (PC) L: 11,9 cm B: 11,9 cm H: 3,3 cm <input checked="" type="checkbox"/> schwarz Art.Nr. 1002648 <input type="checkbox"/> weiß Art.Nr. 1002650		Mech. 3-Phasen Adapter Aluminium / Polycarbonat (PC) L: 6,6 cm B: 6,6 cm H: 3,1 cm <input checked="" type="checkbox"/> schwarz Art.Nr. 175210 <input type="checkbox"/> weiß Art.Nr. 1001395
	T-Verbinder, DALI, Erde außen links* 16A max. Polycarbonat (PC) L: 20,3 cm B: 11,9 cm H: 3,3 cm <input checked="" type="checkbox"/> schwarz Art.Nr. 1002652 <input type="checkbox"/> weiß Art.Nr. 1002654		Abdeckung Polycarbonat (PC) L: 200 cm B: 2,2 cm H: 0,75 cm <input checked="" type="checkbox"/> schwarz Art.Nr. 1004939 <input type="checkbox"/> weiß Art.Nr. 1004940
	T-Verbinder, DALI, Erde außen rechts* 16A max. Polycarbonat (PC) L: 20,3 cm B: 11,9 cm H: 3,3 cm <input checked="" type="checkbox"/> schwarz Art.Nr. 1002651 <input type="checkbox"/> weiß Art.Nr. 1002653		Endkappe Polycarbonat (PC) L: 3,5 cm B: 3,3 cm H: 3,2 cm <input checked="" type="checkbox"/> schwarz Art.Nr. 175060 <input type="checkbox"/> weiß Art.Nr. 1001380
	T-Verbinder, DALI, Erde innen links* 16A max. Polycarbonat (PC) L: 20,3 cm B: 11,9 cm H: 3,3 cm <input checked="" type="checkbox"/> schwarz Art.Nr. 1004941 <input type="checkbox"/> weiß Art.Nr. 1004942		Pendelabhängung Aluminium / Polycarbonat (PC) L: 6 cm B: 6 cm H: 4 cm max. 10 kg <input checked="" type="checkbox"/> schwarz Art.Nr. 175160 <input type="checkbox"/> weiß Art.Nr. 1001390
	T-Verbinder, DALI, Erde innen rechts* 16A max. Polycarbonat (PC) L: 20,3 cm B: 11,9 cm H: 3,3 cm <input checked="" type="checkbox"/> schwarz Art.Nr. 1004943 <input type="checkbox"/> weiß Art.Nr. 1004944		Stoßstellenverbinder Aluminium L: 18,2 cm B: 3,3 cm H: 2,1 cm <input checked="" type="checkbox"/> schwarz Art.Nr. 175180 <input type="checkbox"/> weiß Art.Nr. 1001392
	X-Verbinder, DALI* 16A max. Polycarbonat (PC) L: 20,3 cm B: 20,3 cm H: 3,3 cm <input checked="" type="checkbox"/> schwarz Art.Nr. 1002655 <input type="checkbox"/> weiß Art.Nr. 1002656		Haken Polycarbonat (PC) / Stahl H: 5,2 cm Ø: 2,6 cm max. 10 kg <input checked="" type="checkbox"/> schwarz Art.Nr. 175190 <input type="checkbox"/> weiß Art.Nr. 1001393
	Längsverbinder, DALI 16A max. Polycarbonat (PC) L: 10,6 cm B: 2,5 cm H: 2,8 cm <input checked="" type="checkbox"/> schwarz Art.Nr. 1002641 <input type="checkbox"/> weiß Art.Nr. 1002642		Deckenrosette 16A max. Polycarbonat (PC) H: 3,56 cm Ø: 14,32 cm <input checked="" type="checkbox"/> schwarz Art.Nr. 1004684 <input type="checkbox"/> weiß Art.Nr. 1004685
	Längsverbinder, DALI* 10A max. Polycarbonat (PC) L: 20,3 cm B: 3,5 cm H: 3,3 cm <input checked="" type="checkbox"/> schwarz Art.Nr. 1002643 <input type="checkbox"/> weiß Art.Nr. 1002644		Drahtseilabhängung 2 Stück Edelstahl / Messing L: 500 cm max. 10 kg <input checked="" type="checkbox"/> nickel Art.Nr. 1002845
	Flexibler Verbinder, DALI 16A max. Polycarbonat (PC) L: 28,5 cm B: 3,5 cm H: 3,3 cm <input checked="" type="checkbox"/> schwarz Art.Nr. 1002645 <input type="checkbox"/> weiß Art.Nr. 1002646		

* mit Einspeisemöglichkeit



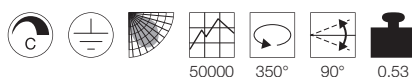
Mit unterschiedlichen Lichtströmen,
Farbtemperaturen und Halbstreuwinkeln
erhältlich



90° schwenkbar
und 350° drehbar



NUMINOS® S



Nennspannung (V)	220-240V ~50/60Hz 250mA
Systemleistung (in W)	11
CRI	90
Material	Aluminium / Kunststoff
L / Ø / H (cm)	16,2 / 6,5 / 14,5



■ schwarz

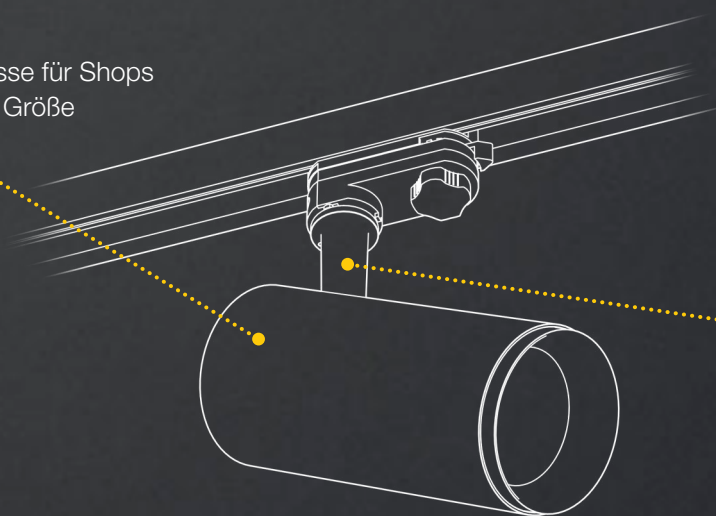
Farbtemperatur (in K)	2700K	2700K	2700K	3000K	3000K	3000K	4000K	4000K	4000K
Lichtstrom (in lm)	985lm	985lm	980lm	1020lm	1020lm	1020lm	1100lm	1100lm	1100lm
Winkel	24°	36°	60°	24°	36°	60°	24°	36°	60°
Art.Nr.	1004074	1004075	1004076	1004082	1004083	1004084	1004090	1004091	1004092

□ weiß

Farbtemperatur (in K)	2700K	2700K	2700K	3000K	3000K	3000K	4000K	4000K	4000K
Lichtstrom (in lm)	985lm	985lm	980lm	1020lm	1020lm	1020lm	1100lm	1100lm	1100lm
Winkel	24°	36°	60°	24°	36°	60°	24°	36°	60°
Art.Nr.	1004078	1004079	1004080	1004086	1004087	1004088	1004094	1004095	1004096



Ideale Leistungsklasse für Shops
und Büros mittlerer Größe



90° schwenkbar
und 350° drehbar



NUMINOS® M



50000 350° 90° 0,72

Nennspannung (V)	220-240V ~50/60Hz 500mA
Systemleistung (in W)	20
CRI	90
Material	Aluminium / Kunststoff
L / Ø / H (cm)	18,5 / 8,5 / 16,5



■ schwarz

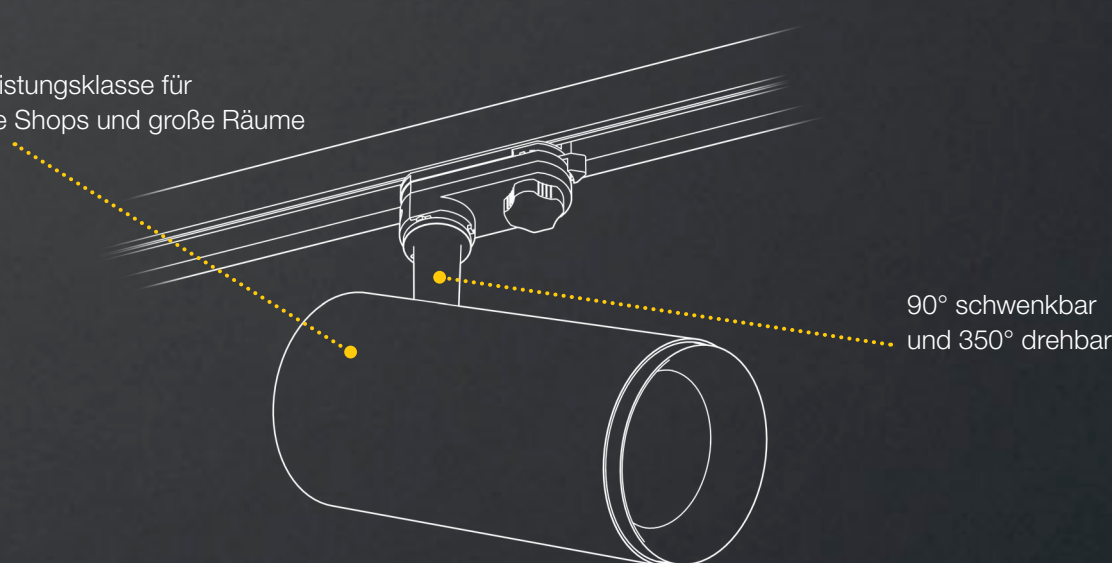
Farbtemperatur (in K)	2700K	2700K	2700K	3000K	3000K	3000K	4000K	4000K	4000K
Lichtstrom (in lm)	1925lm	1935lm	1885lm	1955lm	1970lm	1880lm	2125lm	2120lm	2060lm
Winkel	24°	36°	60°	24°	36°	60°	24°	36°	60°
Art.Nr.	1004170	1004171	1004172	1004178	1004179	1004180	1004186	1004187	1004188

□ weiß

Farbtemperatur (in K)	2700K	2700K	2700K	3000K	3000K	3000K	4000K	4000K	4000K
Lichtstrom (in lm)	1925lm	1935lm	1885lm	1955lm	1970lm	1880lm	2125lm	2120lm	2060lm
Winkel	24°	36°	60°	24°	36°	60°	24°	36°	60°
Art.Nr.	1004174	1004175	1004176	1004182	1004183	1004184	1004190	1004191	1004192



Höchste Leistungsklasse für
großflächige Shops und große Räume



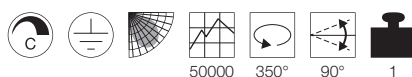
90° schwenkbar
und 350° drehbar



NUMINOS® L



NUMINOS® L



Nennspannung (V)	220-240V ~50/60Hz 700mA
Systemleistung (in W)	28
CRI	90
Material	Aluminium / Kunststoff
L / Ø / H (cm)	21,3 / 10 / 18



■ schwarz

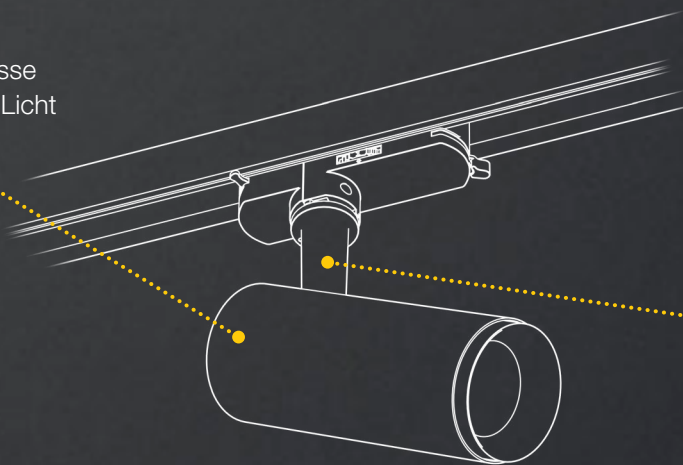
Farbtemperatur (in K)	2700K	2700K	2700K	3000K	3000K	3000K	4000K	4000K	4000K
Lichtstrom (in lm)	2440lm	2400lm	2475lm	2430lm	2340lm	2400lm	2675lm	2620lm	2715lm
Winkel	24°	36°	60°	24°	36°	60°	24°	36°	60°
Art.Nr.	1004266	1004267	1004268	1004274	1004275	1004276	1004282	1004283	1004284

□ weiß

Farbtemperatur (in K)	2700K	2700K	2700K	3000K	3000K	3000K	4000K	4000K	4000K
Lichtstrom (in lm)	2440lm	2400lm	2475lm	2430lm	2340lm	2400lm	2675lm	2620lm	2715lm
Winkel	24°	36°	60°	24°	36°	60°	24°	36°	60°
Art.Nr.	1004270	1004271	1004272	1004278	1004279	1004280	1004286	1004287	1004288



Kleinste Leistungsklasse
für DALI-gesteuertes Licht

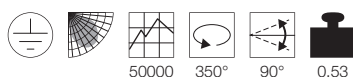


90° schwenkbar
und 350° drehbar



NUMINOS® S

DALI



50000 350° 90° 0,53

Nennspannung (V)	220-240V ~50/60Hz 250mA
Systemleistung (in W)	11
CRI	90
Material	Aluminium / Kunststoff
L / Ø / H (cm)	16,2 / 6,5 / 14,5



■ schwarz

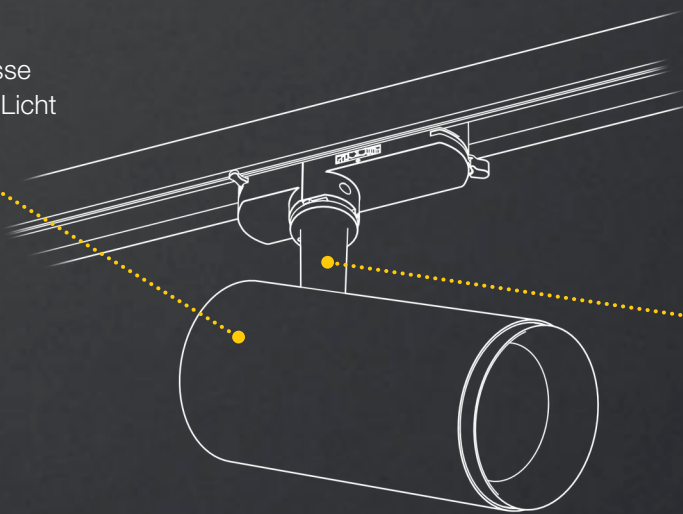
Farbtemperatur (in K)	2700K	2700K	2700K	3000K	3000K	3000K	4000K	4000K	4000K
Lichtstrom (in lm)	985lm	985lm	980lm	1020lm	1020lm	1020lm	1100lm	1100lm	1100lm
Winkel	24°	36°	60°	24°	36°	60°	24°	36°	60°
Art.Nr.	1004362	1004363	1004364	1004370	1004371	1004372	1004378	1004379	1004380

□ weiß

Farbtemperatur (in K)	2700K	2700K	2700K	3000K	3000K	3000K	4000K	4000K	4000K
Lichtstrom (in lm)	985lm	985lm	980lm	1020lm	1020lm	1020lm	1100lm	1100lm	1100lm
Winkel	24°	36°	60°	24°	36°	60°	24°	36°	60°
Art.Nr.	1004366	1004367	1004368	1004374	1004375	1004376	1004382	1004383	1004384



Mittlere Leistungsklasse
für DALI-gesteuertes Licht

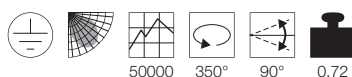


90° schwenkbar
und 350° drehbar



NUMINOS® M

DALI



50000 350° 90° 0,72

Nennspannung (V)	220-240V ~50/60Hz 500mA
Systemleistung (in W)	20
CRI	90
Material	Aluminium / Kunststoff
L / Ø / H (cm)	18,5 / 8,5 / 16,5

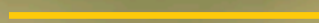


■ schwarz

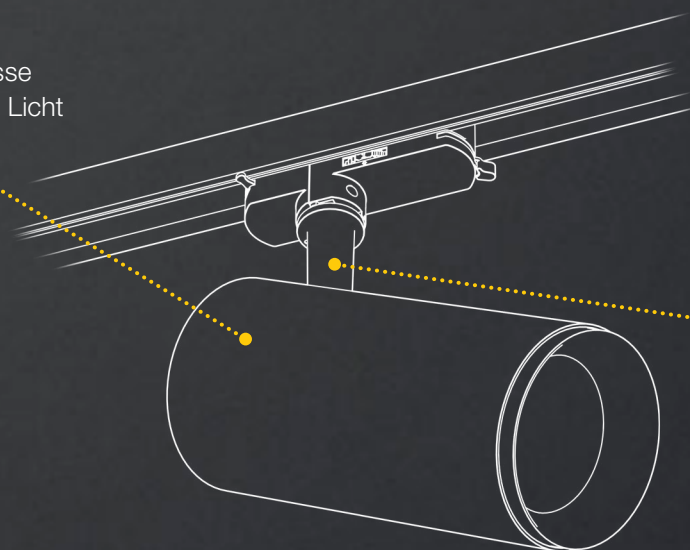
Farbtemperatur (in K)	2700K	2700K	2700K	3000K	3000K	3000K	4000K	4000K	4000K
Lichtstrom (in lm)	1925lm	1935lm	1885lm	1955lm	1970lm	1880lm	2125lm	2120lm	2060lm
Winkel	24°	36°	60°	24°	36°	60°	24°	36°	60°
Art.Nr.	1004458	1004459	1004460	1004466	1004467	1004468	1004474	1004475	1004476

□ weiß

Farbtemperatur (in K)	2700K	2700K	2700K	3000K	3000K	3000K	4000K	4000K	4000K
Lichtstrom (in lm)	1925lm	1935lm	1885lm	1955lm	1970lm	1880lm	2125lm	2120lm	2060lm
Winkel	24°	36°	60°	24°	36°	60°	24°	36°	60°
Art.Nr.	1004462	1004463	1004464	1004470	1004471	1004472	1004478	1004479	1004480



Größte Leistungsklasse
für DALI-gesteuertes Licht

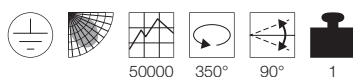


90° schwenkbar
und 350° drehbar



NUMINOS® L

DALI



50000 350° 90° 1

Nennspannung (V)	220-240V ~50/60Hz 700mA
Systemleistung (in W)	28
CRI	90
Material	Aluminium / Kunststoff
L / Ø / H (cm)	21,3 / 10 / 18



■ schwarz

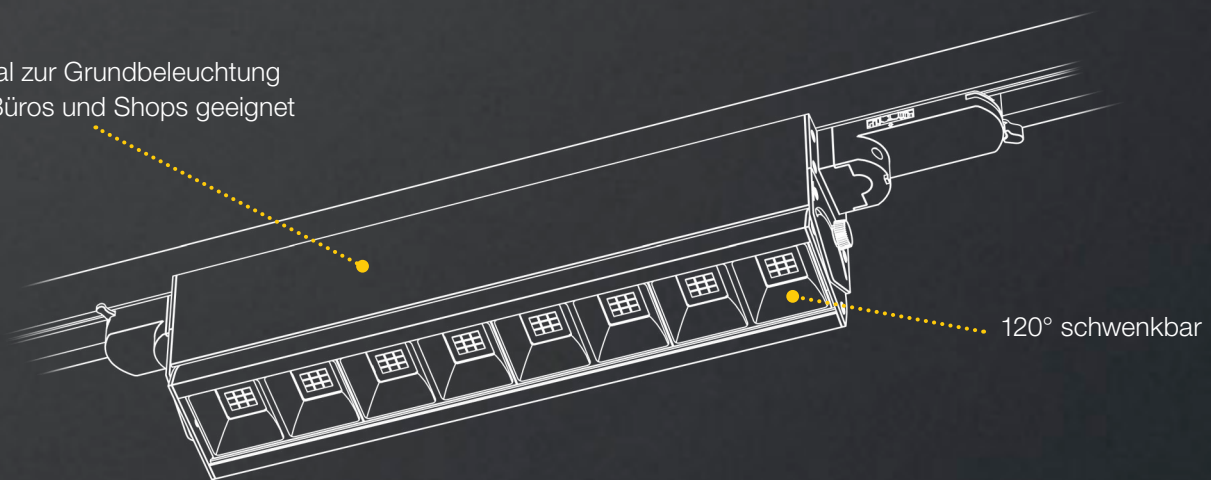
Farbtemperatur (in K)	2700K	2700K	2700K	3000K	3000K	3000K	4000K	4000K	4000K
Lichtstrom (in lm)	2440lm	2400lm	2475lm	2430lm	2340lm	2400lm	2675lm	2620lm	2715lm
Winkel	24°	36°	60°	24°	36°	60°	24°	36°	60°
Art.Nr.	1004554	1004555	1004556	1004562	1004563	1004564	1004570	1004571	1004572

□ weiß

Farbtemperatur (in K)	2700K	2700K	2700K	3000K	3000K	3000K	4000K	4000K	4000K
Lichtstrom (in lm)	2440lm	2400lm	2475lm	2430lm	2340lm	2400lm	2675lm	2620lm	2715lm
Winkel	24°	36°	60°	24°	36°	60°	24°	36°	60°
Art.Nr.	1004558	1004559	1004560	1004566	1004567	1004568	1004574	1004575	1004576



Ideal zur Grundbeleuchtung
in Büros und Shops geeignet



SIGHT MOVE

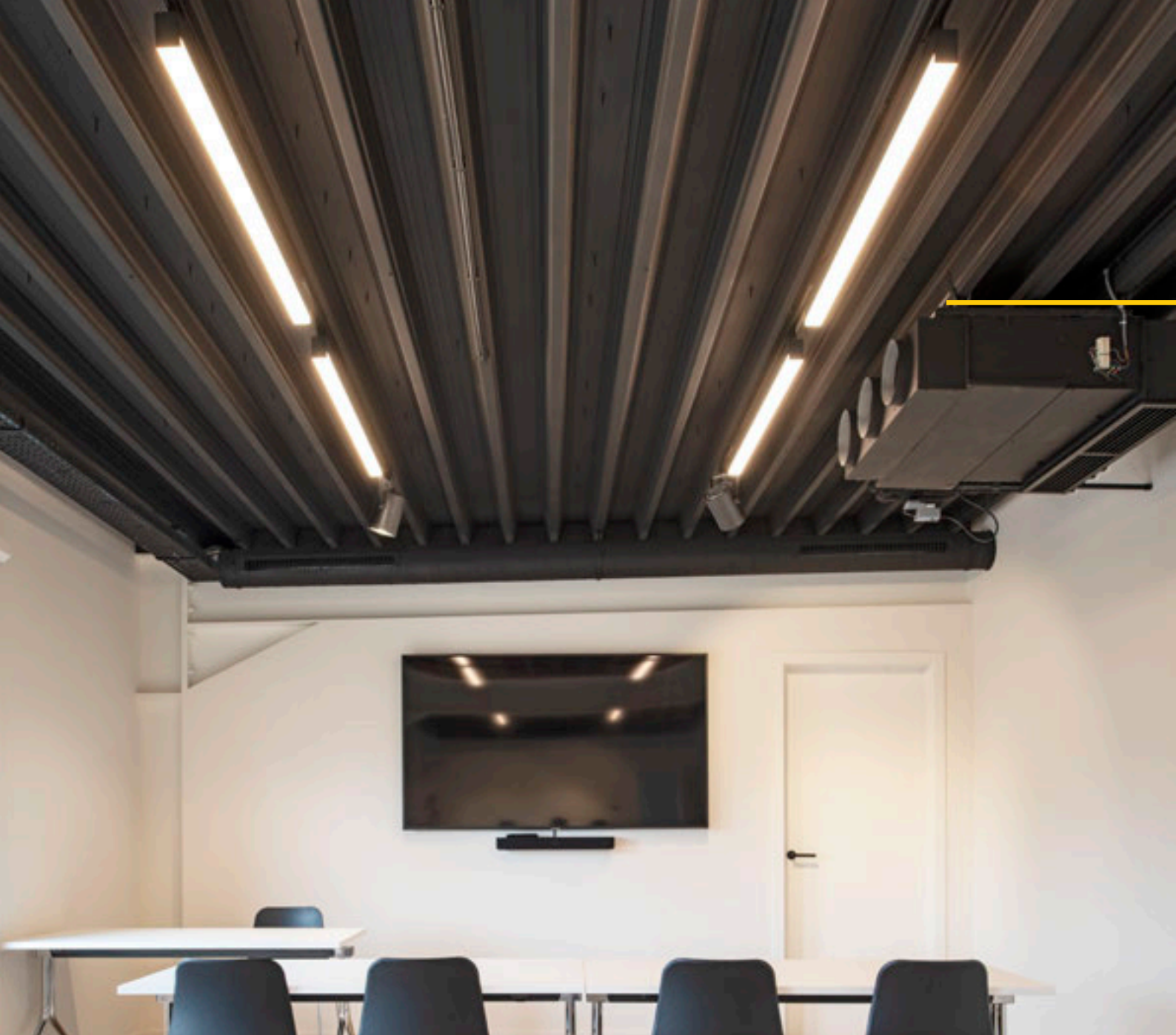
DALI



Nennspannung (V)	220-240V ~50/60Hz 350mA			
Systemleistung (in W)	26			
CRI	90			
Material	Aluminium / Polymethylacrylat (PMMA)			
L / B / H (cm)	45 / 5,6 / 10,5			



	■ schwarz		□ weiß	
Farbtemperatur (in K)	3000K	4000K	3000K	4000K
Lichtstrom (in lm)	2700lm	3100lm	2700lm	3100lm
Art.Nr.	1004690	1004692	1004691	1004693



Ideal zur Grundbeleuchtung
in Büros und Shops geeignet

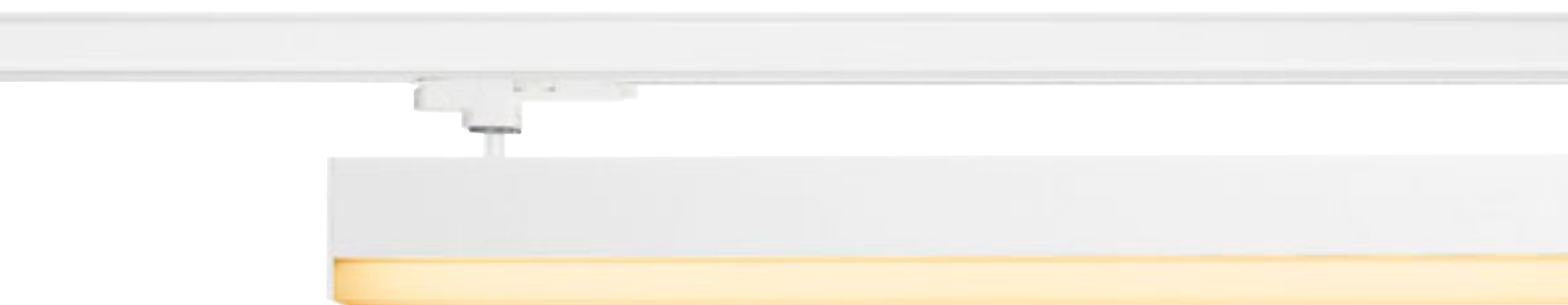


CCT-Switch



SIGHT TRACK

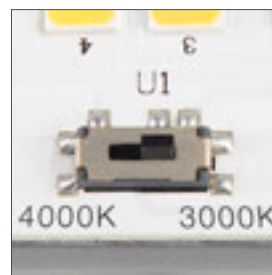
DALI



SIGHT TRACK DALI



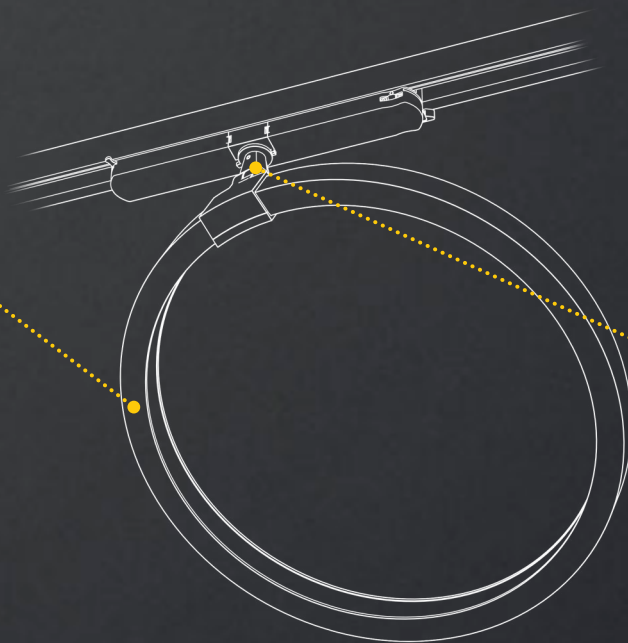
Nennspannung (V)	220-240V ~50/60Hz 700mA	
Systemleistung (in W)	39	
CRI	90	
Material	Aluminium / Acryl	
L / B / H (cm)	114 / 4,5 / 12	



	<input checked="" type="checkbox"/> schwarz	<input type="checkbox"/> weiß
Farbtemperatur (in K)	3000K/4000K	3000K/4000K
Lichtstrom (in lm)	3000lm/3000lm	3000lm/3000lm
Art.Nr.	1005397	1005399



Erzeugt indirektes Licht

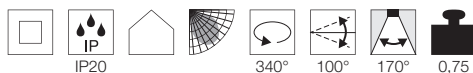


100° schwenkbar
und 340° drehbar



ONE 40 TRACK

DALI



Nennspannung (V)	220-240V ~50/60Hz 350mA			
Systemleistung (in W)	15,2			
CRI	90			
Material	Aluminium			
Ø / H (cm)	40 / 10,5			



	■ schwarz		□ weiß	
Farbtemperatur (in K)	3000K	4000K	3000K	4000K
Lichtstrom (in lm)	650lm	670lm	650lm	670lm
Art.Nr.	1004769	1004771	1004770	1004772

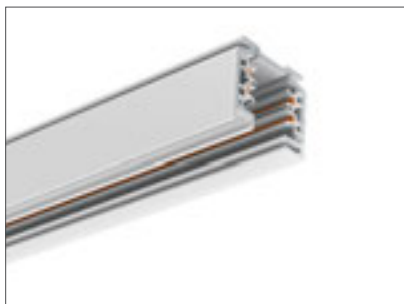


EUTRAC®

3-Phasen-Aufbauschiene

Standard gefragt?

Falls Sie ein bewährtes Schienensystem suchen oder die Ausschreibung es erfordert: Die Aluminium-Trägerschiene des EUTRAC® Hochvolt 3-Phasen-Schienensystems ist mit SLV-Leuchten kompatibel. Dabei ist die Aufbauversion in mehreren Farben und Längen verfügbar.

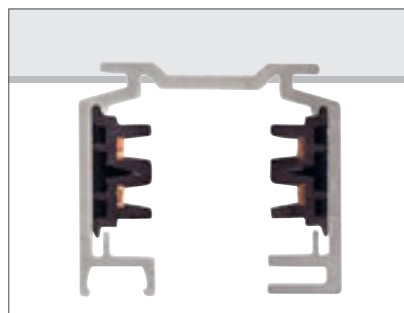


	1 m	1 m	1 m	2 m	2 m	2 m
Nennspannung (V)	220-240V ~50/60Hz	220-240V ~50/60Hz	220-240V ~50/60Hz	220-240V ~50/60Hz	220-240V ~50/60Hz	220-240V ~50/60Hz
max. Stromstärke (A)	16	16	16	16	16	16
Material	Aluminium / Polycarbonat (PC)	Aluminium / Polycarbonat (PC)	Aluminium / Polycarbonat (PC)	Aluminium / Polycarbonat (PC)	Aluminium / Polycarbonat (PC)	Aluminium / Polycarbonat (PC)
Farbe	■ schwarz	□ weiß	■ grau	■ schwarz	□ weiß	■ grau
L x B x H (cm)	100 x 3,6 x 3,2	100 x 3,6 x 3,2	100 x 3,6 x 3,2	200 x 3,6 x 3,2	200 x 3,6 x 3,2	200 x 3,6 x 3,2
Gewicht (kg)	1,0	1,0	1,0	2,0	2,0	2,0
Art.Nr.	145100	1001510	145102	145200	1001511	145202

Hersteller: EUTRAC® Stromschienen GmbH

	3 m	3 m	3 m
Nennspannung (V)	220-240V ~50/60Hz	220-240V ~50/60Hz	220-240V ~50/60Hz
max. Stromstärke (A)	16	16	16
Material	Aluminium / Polycarbonat (PC)	Aluminium / Polycarbonat (PC)	Aluminium / Polycarbonat (PC)
Farbe	■ schwarz	□ weiß	■ grau
L x B x H (cm)	300 x 3,6 x 3,2	300 x 3,6 x 3,2	300 x 3,6 x 3,2
Gewicht (kg)	3,0	3,0	3,0
Art.Nr.	145300	1001512	145302

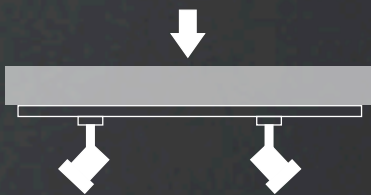
Hersteller: EUTRAC® Stromschienen GmbH



EUTRAC®

3-Phasen-Aufbauschiene Planungshilfe und Zubehör auf einen Blick

Ansicht der Bauteile von oben
auf die Montageseite



145510
1001513
145514



145520
1001514
145524



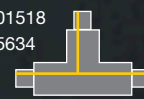
145670
1001520
145674



145680
1001521
145684



145630
1001518
145634



145640
1001519
145644



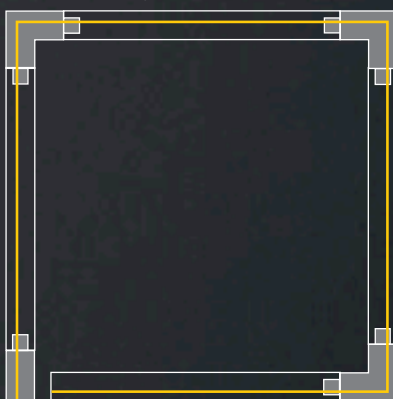
145690
1001522
145694



Beispiel: Erde außen

145670
1001520
145674

145510
1001513
145514

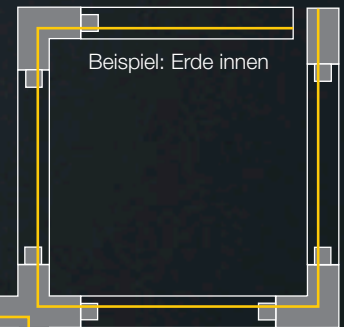


145670
1001520
145674

145680
1001521
145684

145520
1001514
145524

Beispiel: Erde innen



145510
1001513
145514

145640
1001519
145644

145630
1001518
145634

145680
1001521
145684

145690
1001522
145694

145680
1001521
145684

145520
1001514
145524

145680
1001521
145684

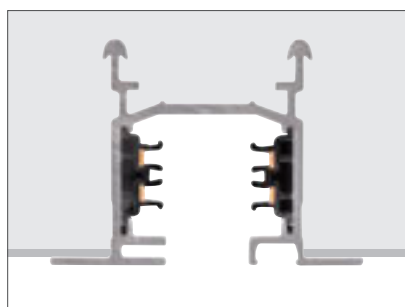
	<p>Einspeiser, Erde links 16A max. Polycarbonat (PC) L: 11,2 cm B: 3,6 cm H: 3,2 cm</p> <ul style="list-style-type: none"> ■ schwarz Art.Nr. 145510 □ weiß Art.Nr. 1001513 ■ grau Art.Nr. 145514 		<p>Stoßstellenverbinder Polycarbonat (PC) L: 10 cm B: 3,6 cm H: 1,9 cm</p> <ul style="list-style-type: none"> ■ schwarz Art.Nr. 145600 □ weiß Art.Nr. 1001523 ■ grau Art.Nr. 145604
	<p>Einspeiser, Erde rechts 16A max. Polycarbonat (PC) L: 11,2 cm B: 3,6 cm H: 3,2 cm</p> <ul style="list-style-type: none"> ■ schwarz Art.Nr. 145520 □ weiß Art.Nr. 1001514 ■ grau Art.Nr. 145524 		<p>Flexverbinder 16A max. Polycarbonat (PC) / Stahl L: 22 cm B: 3,6 cm H: 3,2 cm</p> <ul style="list-style-type: none"> ■ schwarz Art.Nr. 145580 □ weiß Art.Nr. 1001524 ■ grau Art.Nr. 145584
	<p>Mitteleinspeiser 16A max. Polycarbonat (PC) L: 13 cm B: 3,6 cm H: 3,6 cm</p> <ul style="list-style-type: none"> ■ schwarz Art.Nr. 145530 □ weiß Art.Nr. 1001515 ■ grau Art.Nr. 145534 		<p>Steckdose 6,3A max. Polycarbonat (PC) L: 9,6 cm B: 6,5 cm H: 9 cm</p> <ul style="list-style-type: none"> ■ schwarz Art.Nr. 145700 □ weiß Art.Nr. 1001525
	<p>Längsverbinder* 16A max. Polycarbonat (PC) / Stahl L: 26 cm B: 3,6 cm H: 3,2 cm</p> <ul style="list-style-type: none"> ■ schwarz Art.Nr. 145660 □ weiß Art.Nr. 1001517 ■ grau Art.Nr. 145664 		<p>3-Phasen Leuchtenadapter 10A max. Polycarbonat (PC)</p> <ul style="list-style-type: none"> ■ schwarz Art.Nr. 145990 □ weiß Art.Nr. 1001542 ■ grau Art.Nr. 145994
	<p>Längsverbinder 16A max. Polycarbonat (PC) L: 5,8 cm B: 1,5 cm H: 2,6 cm</p> <ul style="list-style-type: none"> ■ schwarz Art.Nr. 145560 □ weiß Art.Nr. 1001516 ■ grau Art.Nr. 145564 		<p>Pendelclip Aluminium L: 5 cm B: 3,6 cm H: 1,9 cm</p> <ul style="list-style-type: none"> ■ schwarz Art.Nr. 145730 □ weiß Art.Nr. 1001530 ■ grau Art.Nr. 145734
	<p>L-Verbinder, Erde innen* 16A max. Polycarbonat (PC) / Stahl L: 15 cm B: 15 cm H: 3,2 cm</p> <ul style="list-style-type: none"> ■ schwarz Art.Nr. 145680 □ weiß Art.Nr. 1001521 ■ grau Art.Nr. 145684 		<p>Punktauslass 16A max. Polycarbonat (PC) H: 3,1 cm Ø: 11,9 cm</p> <ul style="list-style-type: none"> ■ schwarz Art.Nr. 145830 □ weiß Art.Nr. 1001526 ■ grau Art.Nr. 145834
	<p>L-Verbinder, Erde außen* 16A max. Polycarbonat (PC) / Stahl L: 15 cm B: 15 cm H: 3,2 cm</p> <ul style="list-style-type: none"> ■ schwarz Art.Nr. 145670 □ weiß Art.Nr. 1001520 ■ grau Art.Nr. 145674 		<p>Endkappe Polycarbonat (PC) L: 3,6 cm B: 1,7 cm H: 3,2 cm</p> <ul style="list-style-type: none"> ■ schwarz Art.Nr. 145590 □ weiß Art.Nr. 1001527 ■ grau Art.Nr. 145594
	<p>T-Verbinder, Erde innen links* 16A max. Polycarbonat (PC) / Stahl L: 26 cm B: 18,5 cm H: 3,2 cm</p> <ul style="list-style-type: none"> ■ schwarz Art.Nr. 145630 □ weiß Art.Nr. 1001518 ■ grau Art.Nr. 145634 		<p>Pendelabhangung Polycarbonat (PC) / Stahl L: 60 cm H: 63,5 cm Ø: 7 cm</p> <ul style="list-style-type: none"> ■ schwarz Art.Nr. 145720 □ weiß Art.Nr. 1001529 ■ grau Art.Nr. 145724
	<p>T-Verbinder, Erde innen rechts* 16A max. Polycarbonat (PC) / Stahl L: 26 cm B: 18,5 cm H: 3,2 cm</p> <ul style="list-style-type: none"> ■ schwarz Art.Nr. 145640 □ weiß Art.Nr. 1001519 ■ grau Art.Nr. 145644 		<p>Pendelabhangung Polycarbonat (PC) / Stahl L: 120 cm H: 122 cm Ø: 7 cm</p> <ul style="list-style-type: none"> ■ schwarz Art.Nr. 145710 □ weiß Art.Nr. 1001528 ■ grau Art.Nr. 145714
	<p>X-Verbinder* 16A max. Polycarbonat (PC) / Stahl L: 26 cm B: 26 cm H: 3,2 cm 2 getrennte Stromkreise</p> <ul style="list-style-type: none"> ■ schwarz Art.Nr. 145690 □ weiß Art.Nr. 1001522 ■ grau Art.Nr. 145694 		<p>Drahtseilabhangung 2 Stuck Edelstahl / Messing L: 500 cm max. 10 kg</p> <ul style="list-style-type: none"> ■ nickel Art.Nr. 1002845

* mit Einspeisemoglichkeit



3-Phasen-Einbauschiene mit passendem Zubehör

Für optisch besonders anspruchsvolle Projekte:
Die Einbauvariante der EUTRAC® Hochvolt 3-Phasen-Schiene.



	2 m	3 m
Nennspannung (V)	220-240V ~50/60Hz	220-240V ~50/60Hz
max. Stromstärke (A)	16	16
Material	Aluminium / Polycarbonat (PC)	Aluminium / Polycarbonat (PC)
Farbe	<input type="checkbox"/> weiß	<input type="checkbox"/> weiß
L x B x H (cm)	200 x 5,9 x 4,1	300 x 5,9 x 4,1
Einbau-B (cm)	4	4
Gewicht (kg)	2,6	3,9
Art.Nr.	1001531	1001532

Hersteller: EUTRAC® Stromschienen GmbH

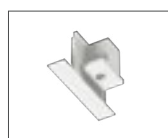


Einspeiser, Erde links

16A max. | Polycarbonat (PC) / Stahl
L: 12,2 cm B: 6 cm H: 3,4 cm

weiß

Art.Nr. 1001533

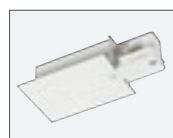


Endkappe

Polycarbonat (PC)
L: 2,7 cm B: 6 cm H: 3,2 cm

weiß

Art.Nr. 1001538



Einspeiser, Erde rechts

16A max. | Polycarbonat (PC) / Stahl
L: 12,2 cm B: 6 cm H: 3,4 cm

weiß

Art.Nr. 1001534

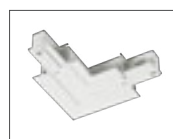


Längsverbinder mit Stabilisator

16A max. | Polycarbonat (PC) / Stahl
L: 6,2 cm B: 2,5 cm H: 2,7 cm

weiß

Art.Nr. 1001539

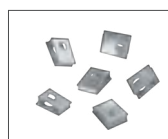


Vertiefter L-Verbinder mit Einspeisung

16A max. | Polycarbonat (PC) / Stahl
L: 16 cm B: 16 cm H: 3,2 cm
Erde außen, mit Einspeisemöglichkeit

weiß

Art.Nr. 1001536

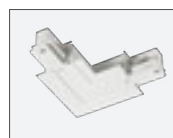


Federclip

Stahl
L: 2 cm B: 1 cm H: 2,5 cm

grau

Art.Nr. 145551



Vertiefter L-Verbinder mit Einspeisung

16A max. | Polycarbonat (PC) / Stahl
L: 16 cm B: 16 cm H: 3,2 cm
Erde innen, mit Einspeisemöglichkeit

weiß

Art.Nr. 1001537



3-Phasen Leuchtenadapter

10A max. | Polycarbonat (PC)


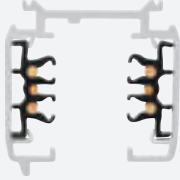

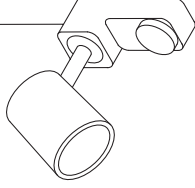
weiß

Art.Nr. 1001542



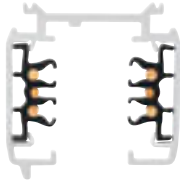
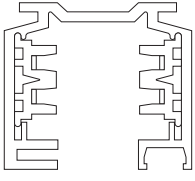
KOMPATIBILITÄT

3-Phasen Stromschienen

Kompatibel mit Leuchten/Adaptern von:

 Schienen und Schienenkomponenten S-Track DALI	Anwendung	SLV	Global/Nordic
			
ohne DALI		✓	✓
mit DALI		✓	✓

Kompatibel mit Schienen und Schienenkomponenten von:

 Leuchten S-Track DALI	Anwendung	SLV S-TRACK	Global/Nordic
			
ohne DALI		✓	✓
mit DALI		✓	✓

★ Vorbehaltlich vorheriger Prüfung mittels Mustern der Leuchte und der Schiene

★★ Jedoch ohne DALI Funktionalität

Angaben ohne Gewähr.

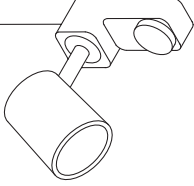
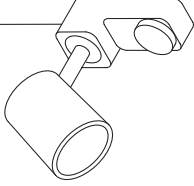
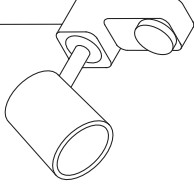
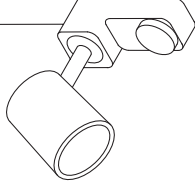
Technische Daten und Abmessungen können sich jederzeit ohne Vorankündigung ändern.

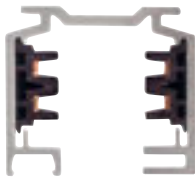
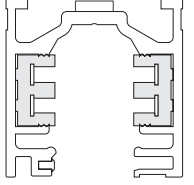
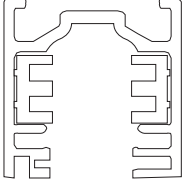
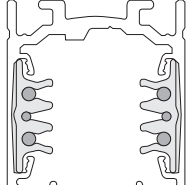
Bereits bei Planung des Projekts anhand Muster prüfen, um Funktionsfähigkeit sicherzustellen.

Kompatibilität bezieht sich nur auf Schienen/Leuchten.

Schienen und Schienenkomponenten verschiedener Hersteller sollten nicht kombiniert werden.

Die SLV Schienensysteme und -komponenten sind hochkompatibel.
 Mit Leuchten und Adaptern von: EUTRAC®, Zumtobel, Erco und
 LTS ONETrack. Vorbehaltlich der vorherigen Prüfung mittels Muster
 der Leuchten und Schienen.

	EUTRAC®	Zumtobel	Erco	LTS ONETrack
				
	★	✓	✓	✓
	✗	✓	✓	✓

	EUTRAC®	Zumtobel	Erco	LTS ONETrack
				
	✓	✓	✓	✓
	✓★★	✓	✓	✓



Inspiration gesammelt?

Sie haben auf der NUMINOS® Website Inspiration gesammelt und sind über ein Anwendungsszenario im Konfigurator gelandet? Dann sind die technischen Auswahlmöglichkeiten bereits optimal voreingestellt.

NUMINOS®

Online konfigurieren. Mit System.

In wenigen Schritten zum passenden Schienenspot – der SLV NUMINOS® Online Konfigurator macht es möglich.

NUMINOS® ist ein perfekt aufeinander abgestimmtes Leuchtsystem, das konstante Lichteigenschaften und modernes Design über alle Anwendungen hinweg bietet. Unser Online-Konfigurator hilft Ihnen, aus einer Vielzahl an Größen und Durchmessern, Leistungsklassen, Linsenvarianten und Halbstreuwinkeln das perfekte Spotlight für Ihre Projekte auszuwählen.

Neben den Spots für 3-Phasen Schienensysteme sind die NUMINOS® Spotlights auch als schwenkbare oder starre Deckenspots und Pendelleuchten erhältlich.



SPOTLIGHTS



In drei Gehäusegrößen (65x155 mm, 85x175 mm, 100x203 mm) mit Hochleistungs-LED Modul in drei Lichtfarben (2700K, 3000K, 4000K) verfügbar.

Durch den verbauten LED-Treiber (geeignet für Phasendimmung, DALI) sind alle Spotlights für den direkten Anschluss an 230V Netzspannung geeignet.

Wählbare Linsen mit Halbstreuwinkeln von 24°, 36° oder 60°.

NUMINOS®

NUMINOS® Spotlights sind als schwenkbarer oder starrer Deckenspot, Pendelleuchte und als Spot für 3-Phasen Schienensysteme erhältlich.



Noch etwas unklar?

Scannen Sie mich für ein Video, das anschaulich zeigt, wie einfach NUMINOS® Leuchten zu konfigurieren sind.





SYMBOLERKLÄRUNG



PRODUKTEIGENSCHAFTEN

Information ob **Leuchtquellen und Betriebsgeräte** von Endnutzern oder qualifizierten Personen **ohne dauerhafte Beschädigung der Leuchte ausgetauscht werden können oder nicht.**



· LED durch qualifizierte Person austauschbar



Gewicht des Produkts in Kilogramm (kg)



Dreh- und Schwenkbarkeit in Grad:

· Drehbereich
· Schwenkbereich



Der Halbstreuwinkel

Beschreibt den Ausstrahlungswinkel in Grad. Je kleiner der Winkel desto stärker wird das Licht gebündelt.



Mittlere Lebensdauer eines Leuchtmittels bzw. einer Lichtquelle in Stunden.



Der Lichtstromerhalt

Beschreibt um wie viel der Lichtstrom einer LED im angegebenen Zeitraum abnimmt.



Eine Lichtverteilungskurve zum betreffenden Produkt senden wir Ihnen auf Anfrage gern zu.

SICHERHEITSTECHNISCHE ANGABEN



Schutzklassen

· Schutzklasse I / Schutzleiter
· Schutzklasse II / Schutz durch doppelte oder verstärkte Isolierung

EINSATZBEREICH · MONTAGE



IP-Schutzart

Gibt die Eignung elektrischer Betriebsmittel für verschiedene Umgebungsbedingungen an.



Einsatz **ausschließlich** für Innenräume

BESONDERE SYMBOLE



Kennzeichnet Produkte
· mit **eingebauten** LEDs



Connected Lighting

Kennzeichnet smarte Produkte, die folgende Protokolle verwenden:
· DALI

Bildnachweise

© SLV GmbH, 2021
© Chlorophylle | Adobe Stock

Allgemeine Geschäftsbedingungen der Firma KS Licht- u. Elektrotechnik GmbH mit Sitz in Essen

1. Geltung, Vertragsinhalt

- Die AGB gelten spätestens mit Zugang des Durchschlages Ihres Auftrages bzw. mit Zugang des Lieferscheines für alle mit uns getätigten Geschäfte. Sonstige Vereinbarungen, insbesondere soweit sie diese Bedingungen abändern, werden erst durch unsere schriftliche Bestätigung verbindlich. Erklärungen des Bestellers bedürfen in jedem Fall der Textform.
- Zusicherungen im Sinne des Gesetzes liegen nur vor, wenn wir diese schriftlich ausdrücklich als solche bestätigen.
- Ist der Besteller Kaufmann gelten ergänzend die Vorschriften des Verbandes Deutscher Elektrotechniker VDE.

2. Preise

- Die Preise werden in Euro angegeben. Sie enthalten keine Mehrwertsteuer. Die Preise verstehen sich ab Werk. Verpackung, Fracht, Porto, Versandkosten und Versicherung werden gesondert berechnet.
- Aufträge, für die keine festen Preise vereinbart sind oder Aufträge im Rahmen von Dauerschuldverhältnissen, werden zu den am Tag der Lieferung gültigen Preisen berechnet.
- Bei Änderung von Lohn- und Materialkosten zwischen Angebotsabgabe und Auftragserteilung oder nach Vertragsabschluss kann jeder Vertragspartner die Neufestsetzung des Preises im Verhandlungsweg verlangen.

3. Zahlungsbedingungen

- Rechnungen sind sofort mit Rechnungsstellung zur Zahlung fällig. Wir sind berechtigt, unsere Leistungen auf elektronischem Weg abzurechnen.
- Wir sind berechtigt, vom Besteller, der Kaufmann im Sinne des Handelsgesetzbuches ist, 30 Tage nach Fälligkeitseintritt und vom Besteller der kein Kaufmann ist, ab Verzug Zinsen in Höhe von 5% über dem Basiszinssatz der EZB zu berechnen. Die Geltendmachung eines weiteren Schadens bleibt vorbehalten. Bei Zahlungsschwierigkeiten des Bestellers, insbesondere auch bei Zahlungsverzug, Scheck- oder Wechselprotest, sind wir berechtigt weitere Lieferungen nur gegen Vorkasse auszuführen, alle offenstehenden- auch gestundeten Rechnungsbeträge sofort fällig zu stellen und gegen Rückgabe zahlungshalber hereingenommener Wechsel Barauszahlung oder Sicherheitsleistung zu verlangen.
- Wechsel und Scheck nehmen wir nur aufgrund ausdrücklicher Vereinbarung mit der Wertstellung des Tages, an dem wir über den Gegenwert verfügen können, erfüllungshalber ohne Gewähr für Protest und unter der Voraussetzung ihrer Diskontierbarkeit herein. Diskontospesen usw. gehen zu Lasten des Bestellers und sind sofort fällig.
- Werden diese Geschäftsbedingungen oder sonstige Vertragspflichtungen vom Besteller nicht eingehalten oder verschlechtert sich die Vermögenslage des Bestellers, so werden alle unsere Forderungen auch die noch nicht fälligen – auch aus anderen Verträgen- sofort fällig, ohne Rücksicht auf die Laufzeit hereingenommener Wechsel.
- Wir sind berechtigt, die Weiterveräußerung oder unter Eigentumsvorbehalt gelieferte Waren zu untersagen, deren Rückgabe auf Kosten des Bestellers zu verlangen und – sollte diesem Ersuchen nicht nachgekommen werden, die Waren ohne gerichtliche Auseinandersetzung auf Kosten des Bestellers abzuholen. Für diesen Fall erklärt sich der Besteller bereits jetzt mit dem Besitzübergang auf uns einverstanden.
Mehrfrachten, Versand und sonstige Spesen sowie eine Wertminderung der Ware sind uns zu ersetzen. Wir sind außerdem wahlweise berechtigt, von Verträgen insoweit zurückzutreten, als Lieferungen Zug-um-Zug erfolgen.
- Der Besteller kann nur mit einer unbestrittenen oder rechtskräftig festgestellten Forderung aufrechnen. Einem Besteller, der Kaufmann im Sinne des HGB ist, stehen Zurückbehaltungs- und Aufrechnungsrechte nicht zu. Die Rechte nach § 320 BGB bleiben jedoch erhalten, solange und soweit wir unseren Verpflichtungen zur Nachbesserung bzw. Nachlieferung nicht nachgekommen sind. Die Abtretung einer Forderung des Bestellers gegen uns, gleichgültig auf welchem Rechtsgrund diese beruht, ist unzulässig.

4. Lieferung und Lieferzeit

- Liefertermine sind nur gültig, wenn sie von uns ausdrücklich bestätigt werden. Wird der Vertrag schriftlich abgeschlossen, bedarf auch die Bestätigung über den Liefertermin der Schriftform.
- Technisch bedingte Konstruktions- oder Fertigungsänderungen sowie Abweichungen von Mustern bleiben vorbehalten, solange dies für den Besteller zumutbar ist. Für vergriffene Artikel liefern wir, falls nicht ausdrücklich vom Besteller abgelehnt, gleichwertigen Ersatz. In diesem Fall informieren wir den Besteller über die Nichtverfügbarkeit der Leistung unverzüglich. Erbrachte Gegenleistungen werden erstattet.
- Teillieferungen sind zulässig und selbständig abrechenbar.
- Lieferfristen laufen erst ab vollständiger technischer Klärung bzw. bei Vereinbarung einer Anzahlung nach deren Eingang.
- Geräten wir in Verzug, so kann der Besteller nur nach fruchtlosem Ablauf einer in Textform gesetzten angemessenen Nachfrist, die mindestens einen Monat betragen muss, vom Vertrag zurücktreten, es sei denn, die Ware ist bis dahin als versandbereit gemeldet bzw. steht zur Montage bereit. Ansprüche auf Schadenersatz können vom Besteller nur gestellt werden, wenn uns, einem gesetzlichen Vertreter oder Erfüllungsgehilfen Vorsatz oder grobe Fahrlässigkeit zur Last gelegt werden kann, wobei nur der dem Besteller unmittelbar entstandene Schaden ersetzt werden muss. Im Falle eines Teilverzuges oder einer Teilunmöglichkeit, kann der Besteller nur dann vom gesamten Vertrag zurücktreten oder nur dann Schadenersatz wegen Nichterfüllung verlangen, wenn die teilweise Erfüllung des Vertrages für sich kein Interesse hat. Höhere Gewalt beim Verkäufer oder dessen Lieferanten, eintretende Betriebsstörungen, insbesondere Streik, Aussperrung, Krieg, Aufruhr sowie alle sonstigen Fälle höherer Gewalt die uns ohne eigenes Verschulden vorübergehend daran hindern, die Ware zum vereinbarten Termin zu liefern, verändern den Liefertermin um die Dauer der durch diese Umstände bedingten Leistungsstörungen. Die §§ 313 und 314 BGB bleiben unberührt.

5. Versand, Gefährübergang, Abnahme

- Mit der Übergabe an den Spediteur oder Frachtführer, spätestens jedoch mit Verlassen des Werkes oder Lagers, gehen die Gefahren in jedem Fall auf den Besteller über. Soweit wir die Gefahr zu tragen haben, ist unsere Gefahrtragungspflicht auf die Gefahren beschränkt, die nach den normalen fpa-Bedingungen versicherbar sind. Darüber hinaus gehende Gefahren trägt der Besteller vom Zeitpunkt der Konkretisierung der Ware an.
- Nimmt der Besteller die vertragsgemäße Ware nicht ab, können wir schriftlich eine Nachfrist von 14 Tagen setzen verbunden mit der Erklärung, dass wir nach Ablauf der Frist eine weitere Abnahme ablehnen. Nach erfolglosem Ablauf der Nachfrist sind wir berechtigt durch schriftliche Erklärung vom Vertrag zurückzutreten oder Schadenersatz wegen Nichterfüllung zu verlangen. Verlangen wir Schadenersatz, so beträgt dieser 30% des vereinbarten Kaufpreises. Der Schadenersatz ist höher oder niedriger anzusetzen, wenn wir einen höheren oder die Besteller einen geringeren Schaden nachweisen.

6. Eigentumsvorbehalt

- Unsere Lieferungen bleiben bis zur vollständigen Zahlung unserer Forderungen unser Eigentum. Barzahlungen, Scheckzahlungen und Banküberweisungen, die gegen Übersendung eines von uns ausgestellten Eigenakzeptes des Bestellers erfolgen, gelten erst dann als Zahlung, wenn der Wechsel von dem Bezogenen eingelöst ist und wir somit aus der Wechselhaftung befreit sind. Die Einstellung einzelner Forderungen in eine laufende Rechnung sowie die Saldoziehung und deren Anerkennung berühren den Eigentumsvorbehalt nicht.
- Der Besteller ist zur Weiterveräußerung der Vorbehaltsware- auch durch Einbau- im normalen Geschäftsverkehr ermächtigt, eine Verpfändung oder Sicherungsübereignung ist ihm nicht gestattet. Der Besteller hat erhaltene Zahlungen gesondert aufzubewahren und sofort an uns weiterzuleiten.
- Wird Vorbehaltsware vom Besteller, allein oder zusammen mit uns nicht gehörender Ware veräußert, so tritt der Besteller schon jetzt die aus der Weiterveräußerung entstehenden Forderungen in Höhe des Wertes der Vorbehaltsware mit allen Nebenrechten und Rang vor dem Rest an uns ab, wir nehmen diese Abtretung an. Wert der Vorbehaltsware ist unser Rechnungsbetrag zuzüglich eines Sicherungsaufschlages von 10%, der jedoch außer Ansatz bleibt, soweit ihm Rechte Dritter entgegenstehen. Wenn die weiterveräußerte Vorbehaltsware in unserem Miteigentum steht, so erstreckt sich die Abtretung der Forderung auf den Betrag, der unserem Anteilswert entspricht. Ungeachtet der Abtretung und unseres Einziehungsrechtes ist der Besteller zur Einziehung solange ermächtigt, als er seinen Verpflichtungen uns gegenüber nachkommt und nicht in Vermögensverfall gerät. Mit Zahlungseinstellung, Beantragung oder Eröffnung des Insolvenzverfahrens, Erlöschen das Recht zur Weiterveräußerung, zur Verwendung oder zum Einbau der Vorbehaltsware und die Ermächtigung zum Einzug der abgetretenen Forderungen. Bei einem Scheck oder Wechselprotest erlischt die Einzugsermächtigung ebenfalls. Auf unser Verlangen hat der Besteller die zur Einziehung erforderlichen Angaben über die abgetretenen Forderungen zu machen und den Schuldnern die Abtretung anzuzeigen.
- Der Besteller hat für sichere und sachgemäße Aufbewahrung der in unserem Eigentum stehenden Gegenstände zu sorgen und sie auf seine Kosten gegen Schäden zu versichern.
- Über Zwangsvollstreckungsmaßnahmen Dritter in die Vorbehaltsware oder in die im voraus abgetretenen Forderungen hat der Besteller uns unverzüglich unter Übergabe der für eine Intervention notwendigen Unterlagen zu unterrichten. Hierdurch entstehende Kosten gehen zu Lasten des Bestellers.
- Übersteigt der Wert der eingeräumten Sicherheiten unsere Forderungen um mehr als 20% so sind wir insoweit zur Rückübertragung oder Freigabe nach unserer Wahl verpflichtet. Mit der Tilgung aller unserer Forderungen aus der Geschäftsverbindung gehen das Eigentum an der Vorbehaltsware und die abgetretenen Forderungen an den Besteller über.

7. Mängelrüge, Mängelhaftung und Haftung

- Der Besteller welcher Kaufmann im Sinne des HGB ist, hat alle erkennbaren (nicht nur offensichtlichen) Mängel, Fehlmengen und Falschanlieferungen unverzüglich nach Eingang der Waren, spätestens jedoch binnen 3 Werktagen nach Lieferung anzuzeigen. Die Anzeige hat in Textform zu erfolgen. Zeigt sich später ein Mangel, muss die Anzeige unverzüglich nach der Entdeckung erfolgen; anderenfalls gilt die Leistung auch in Ansehung dieses Mangels als genehmigt. Im Übrigen gilt die Vorschrift zu 7 b) sinngemäß. Gegenüber Kaufleuten wird die Verjährungsfrist für die Mängelhaftung auf 1 Jahr nach Auslieferung begrenzt. Das gilt nicht für Waren, deren gewöhnliche Nutzungsdauer ohnehin aufgrund der Beschaffenheit der Ware (z.B. bei Leuchtmitteln) kürzer ist.
- Ist der Vertragspartner ein Verbraucher im Sinne des § 13 BGB, wird bei Mängeln zunächst nur Nacherfüllung geschuldet. Sollte eine Nacherfüllung zweimal scheitern, kann der Vertragspartner die Vergütung mindern, vom Vertrag zurücktreten oder Schadenersatz nach den gesetzlichen Bestimmungen verlangen. Der Schadenersatz beschränkt sich auf die Differenz zwischen Kaufpreis und der mangelhaften Ware. Das gilt nicht, wenn wir die Vertragsverletzung arglistig verschwiegen oder eine Garantie für die Beschaffenheit der Sache übernommen haben.
- Gibt der Besteller uns keine Gelegenheit, uns von dem Mangel zu überzeugen, stellt er insbesondere auf Verlangen die beanstandete Ware oder Proben nicht unverzüglich zur Prüfung zur Verfügung, entfallen alle Mängelhaftungsansprüche, es sei denn der Käufer oder seine Erfüllungsgehilfen haben eine Unmöglichkeit der Übergabe nicht zu vertreten.
- Beanstandungen von Teillieferungen berechtigen nicht zur Ablehnung der Restlieferungen
- Schadenersatzansprüche des Bestellers aus Pflichtverletzungen und unerlaubter Handlung sind ausgeschlossen, es sei denn, sie beruhen auf Vorsatz oder grober Fahrlässigkeit unsererseits, seitens eines gesetzlichen Vertreters oder Erfüllungsgehilfen. Gleiches gilt für Schäden, die bei einer Nachbesserung verursacht werden. Die Einschränkung gilt nur, soweit nicht die Verletzung von Leben, Körper und Gesundheit des Vertragspartners betroffen ist.
- Bei der Lieferung gebrauchter Gegenstände verjähren Mängelhaftungsansprüche gegenüber Verbrauchern binnen eines Jahres nach Auslieferung. Gegenüber Unternehmern erfolgt die Lieferung unter Ausschluss jeglicher Haftung für Mängel.
- Geräte und Anlagen, die speziell nach den Wünschen des Bestellers angefertigt werden, sind grundsätzlich vom Umtausch ausgeschlossen.
- Für Schäden, die durch den Gebrauch unserer Artikel entstehen, wird nicht gehaftet.
- Unsere Gewährleistung erstreckt sich nur auf die von uns gelieferten Waren, nicht jedoch auf etwaige Folgekosten (z.B. Kosten für Montage und Demontage).

8. Erfüllungsort, Gerichtsstand

Erfüllungsort für alle aus dem Vertragsverhältnis entstehenden Ansprüche und Rechtsstreitigkeiten ist das Gericht unseres Sitzes in Essen zuständig, soweit der Besteller Kaufmann ist. Wir sind jedoch berechtigt, den Besteller an seinem allgemeinen Gerichtsstand zu verklagen.

9. Reparaturen

Wird vor Ausführung von Reparaturen die Vorlage eines Kostenvorschlages gewünscht, so ist dies ausdrücklich anzugeben. Die Kosten für den Vorschlag sind zu vergüten. Ob eine Reparatur in eigener oder fremder Werkstatt erfolgt, liegt in unserem Ermessen. Reparaturen sind sofort netto ohne Abzug abzurechnen. Kosten für Versand und Verpackung gehen zu Lasten des Käufers. Auf Ziffer 4 und 5 der Bedingungen wird verwiesen. Auslieferungen von Reparaturgeräten erfolgt nur gegen sofortige Bezahlung.

10. Anzuwendendes Recht

Für alle Rechtsbeziehungen zwischen uns und dem Besteller gilt nur das für die Rechtsbeziehungen inländischer Parteien maßgebende Recht an unserem Sitz. Etwaige Unwirksamkeiten einzelner Bestimmungen berührt die Wirksamkeit der übrigen nicht.

KS Profishop für ⁺SLV-Leuchten



Link zum KS Profishop für ⁺SLV-Leuchten
unter www.profishop.online

Ihre Business-Vorteile im ⁺SLV Profishop erleichtern Ihnen die tägliche Arbeit.

Nutzen Sie unseren ⁺SLV Profishop unter www.profishop.online und profitieren Sie von folgenden Vorteilen und Funktionen:

- Aktuelle Sonderangebote und Neuheiten
- Onlineprüfung der Warenverfügbarkeit
- Alle ⁺SLV Ersatzteile bequem finden und bestellen
- Schnellbestellformular zur schnellen Erfassung Ihres Auftrages
- Alle ⁺SLV Kataloge zum Downloaden oder als Online-Blätterkatalog mit Produktlinks
- Ausschreibungstexte, Lichtverteilungskurven/LDT-Plugins und Schnellrechentabellen
- Einfache Produktsuche durch detaillierte Filterfunktionen
- Anzeige Ihrer individuellen Einkaufskonditionen, Liefer- und Zahlungsbedingungen
- Dropshipping-Lieferung direkt an Ihre Kunden (Erfassung der Lieferadressen online möglich)
- Passende Produktempfehlungen für Leuchtmittel, Zubehör, Treiber, EVGs u. ä.
- Anzeige von Alternativprodukten und Produktfamilien/Varianten
- Onlinechat mit unseren Beratern für Ihre Fragen
- Online-Archiv Ihrer bereits getätigten Onlinebestellungen
- Restpostenangebote zu Tiefpreisen

Vertrauliche Kundeninformationen:

Ihre Bestellung im ⁺SLV Profishop wird durch KS Licht- u. Elektrotechnik GmbH abgewickelt.

Alle Preise verstehen sich zuzüglich der gesetzlichen Mehrwertsteuer von zurzeit 19%.

Die angeführten Verkaufspreise sind Preisempfehlungen. Die Euro-Preise dienen als Kalkulationshilfe für den Fachhandel. Mit Erscheinen dieser Preisliste sind die Preise in allen bisher erschienenen Preislisten ungültig.

Unsere Leuchtenpreise verstehen sich grundsätzlich ohne Leuchtmittel es sei denn, die Produktbeschreibung weist auf die Lieferung incl. Leuchtmittel hin. Bestückungsangaben (Lampenleistung) beziehen sich auf Maximalwerte.

Die in diesem Katalog enthaltenen Abbildungen und Angaben dienen nur der Veranschaulichung und sind unverbindlich in Farbe, Form, Ausführung und technischen Daten.

Der Versand erfolgt generell unfrei ab Werk.

Sonderanfertigungen jeglicher Art, auf Kundenwunsch zusammengesetzte Komponenten unseres Lieferprogramms sowie Lampen sind vom Umtausch ausgeschlossen. Bei Bestellungen unter einem Bestellwert von 70,00 € wird ein Mindermengenzuschlag von 8,00 € berechnet.

Bei der Bestellung geben Sie bitte stets die Artikelnummer sowie Farbe und Stückzahl an. Dies erspart Rückfragen und Fehler.

Für eilige Bestellungen bieten wir Ihnen, Warenverfügbarkeit im Lager vorausgesetzt und Auftragseingang bis gegen 12.00 Uhr, folgende Lieferarten an:

- Over-Night-Lieferung bis 10.30 Uhr oder 12.00 Uhr in Deutschland mittels UPS-Express
- Lieferung am gleichen Tag mittels Direktfahrt zum Bestimmungsort

Über die Kosten geben wir Ihnen gerne im Einzelfall Auskunft.

Öffnungszeiten:

Montag - Donnerstag durchgehend von 08.00 Uhr bis 16.30 Uhr
Freitag durchgehend von 08.00 Uhr bis 15.00 Uhr

Während dieser Zeit erreichen Sie unser **Verkaufsteam** unter der Tel.-Nr. 0201-899 24-0
Für Ihre **Fax-Bestellung** steht Ihnen die Fax-Nummer 0201-899 24 124 zur Verfügung.
Per **Email** erreichen Sie uns unter Online-Shop@KS-Germany.com.

Unsere **AGB** stellen wir Ihnen gerne auf Anfrage zur Verfügung. Sie finden diese auch auf der Rückseite unseres Anschreibens sowie **online** unter www.profishop.online/allgemeine-geschaeftsbedingungen. Entgegenstehende Einkaufsbedingungen erkennen wir nicht an.

KS Licht- u. Elektrotechnik GmbH, Manderscheidstr. 8c, 45141 Essen

 Profishop für  Leuchten

powered by

KS Licht- u. Elektrotechnik GmbH
Manderscheidstr. 8c
45141 Essen

Tel.: +49 (0)201-89924-0
Fax: +49 (0)201-89924-124

Kostenlose Bestell-Hotline:
0800-5754248

Internet: www.Profishop.online
Email: Online-Shop@KS-Germany.com